

Гидроцилиндр КГЦ584.50-30-S

Давление, МПа:

номинальное

- 16

максимальное

- 20

Усилие на штоке, кН:

толкающее

- 29,8

тянущая

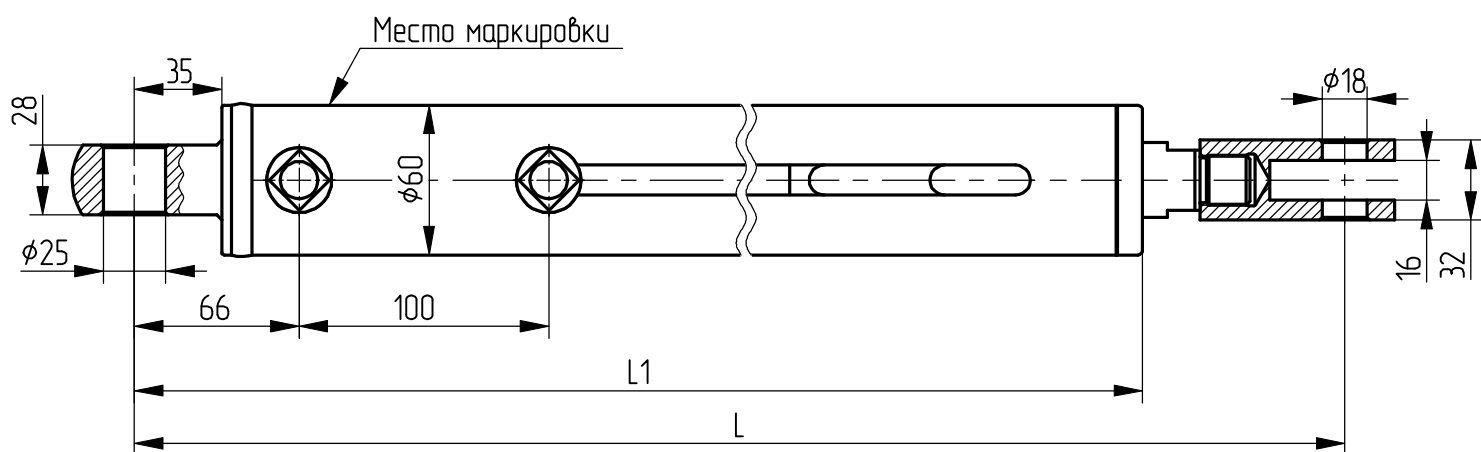
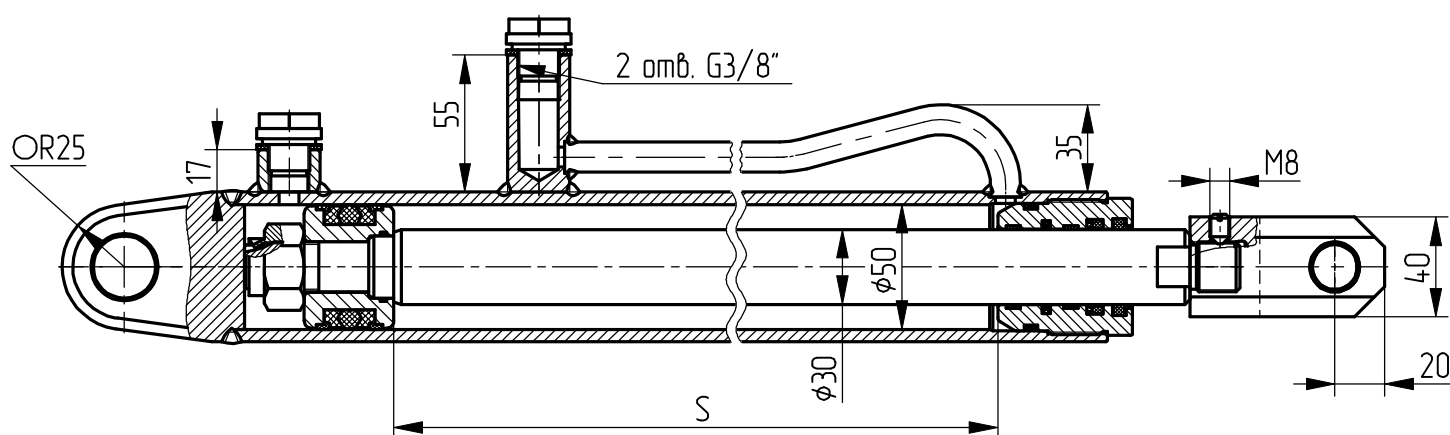
- 19,1

Уплотнения по поршню и штоку фирмы "GAPI GROUP".

Пример маркировки:

КГЦ584-01.50-30-500 Тч, Нч, Ду,

ОАО "Гидромаш" Кобрин.



| Обозначение | Размеры, мм | | | Масса | Применяемость |
|---------------------|-------------|-----|-----|-------|---------------|
| | S | L | l1 | | |
| КГЦ584.50-30-400 | 400 | 635 | 562 | 8,6 | |
| КГЦ584-01.50-30-500 | 500 | 802 | 662 | 10,5 | |
| КГЦ584-02.50-30-600 | 600 | 900 | 762 | 11,5 | |