

Гидроцилиндр КГЦ332.125-80-800

Давление, МПа:

номинальное -16,

максимальное -20.

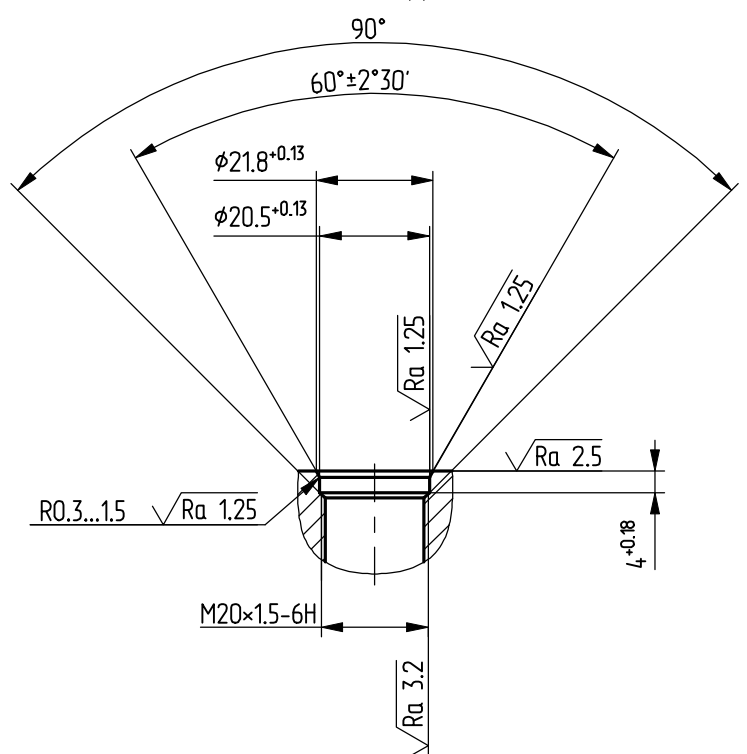
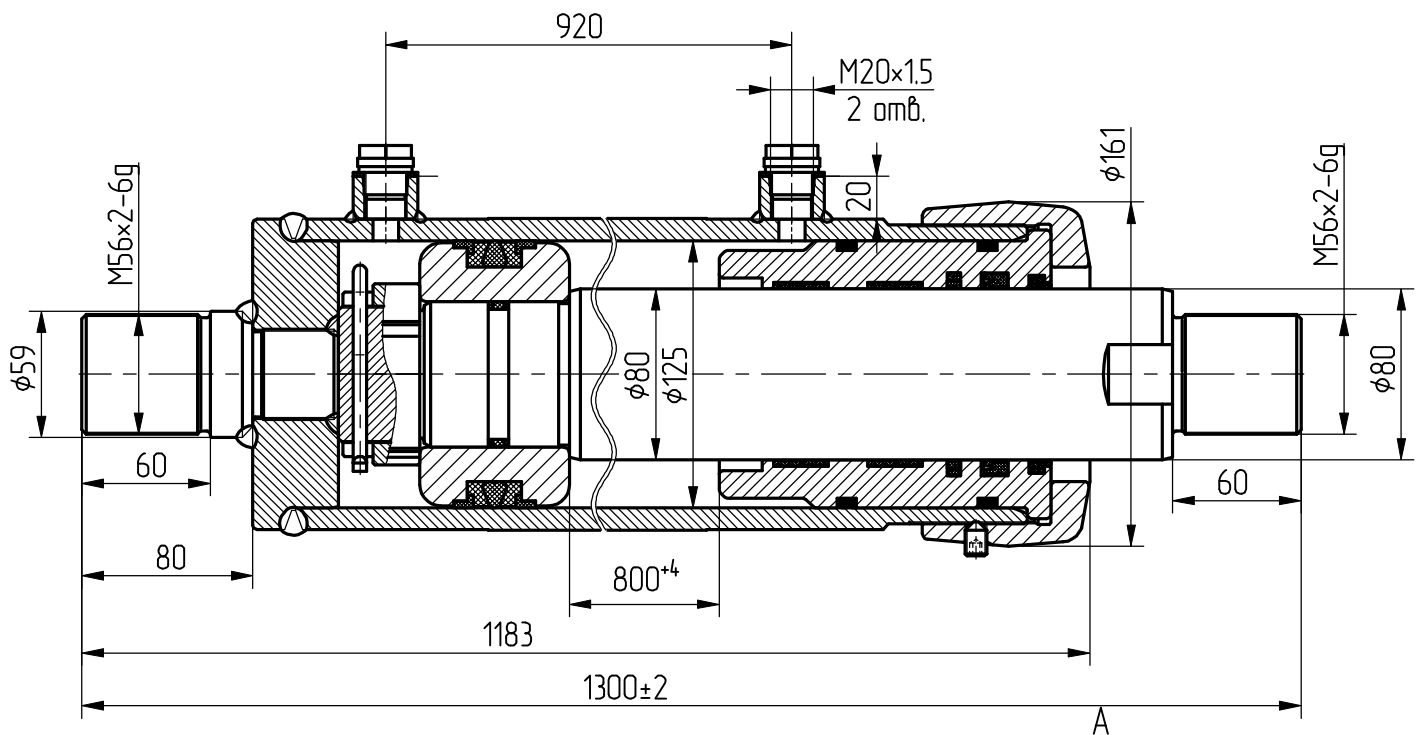
Пример маркировки: КГЦ332.125-80-800, Ту, Ну, Ду.

Усилие на штоке, кН:

толкающее -186,5

тянущие -110,1

Масса, кг -100,7



Применяемость:

для испытательного стенда

ОАО ТАНТК им. Г.М. Бериева