

Гидроцилиндр КГЦ357.40-30-90

Давление, МПа:

номинальное - 2,8

максимальное - 5

Усилие на штоке, кН:

толкающее - 3,3

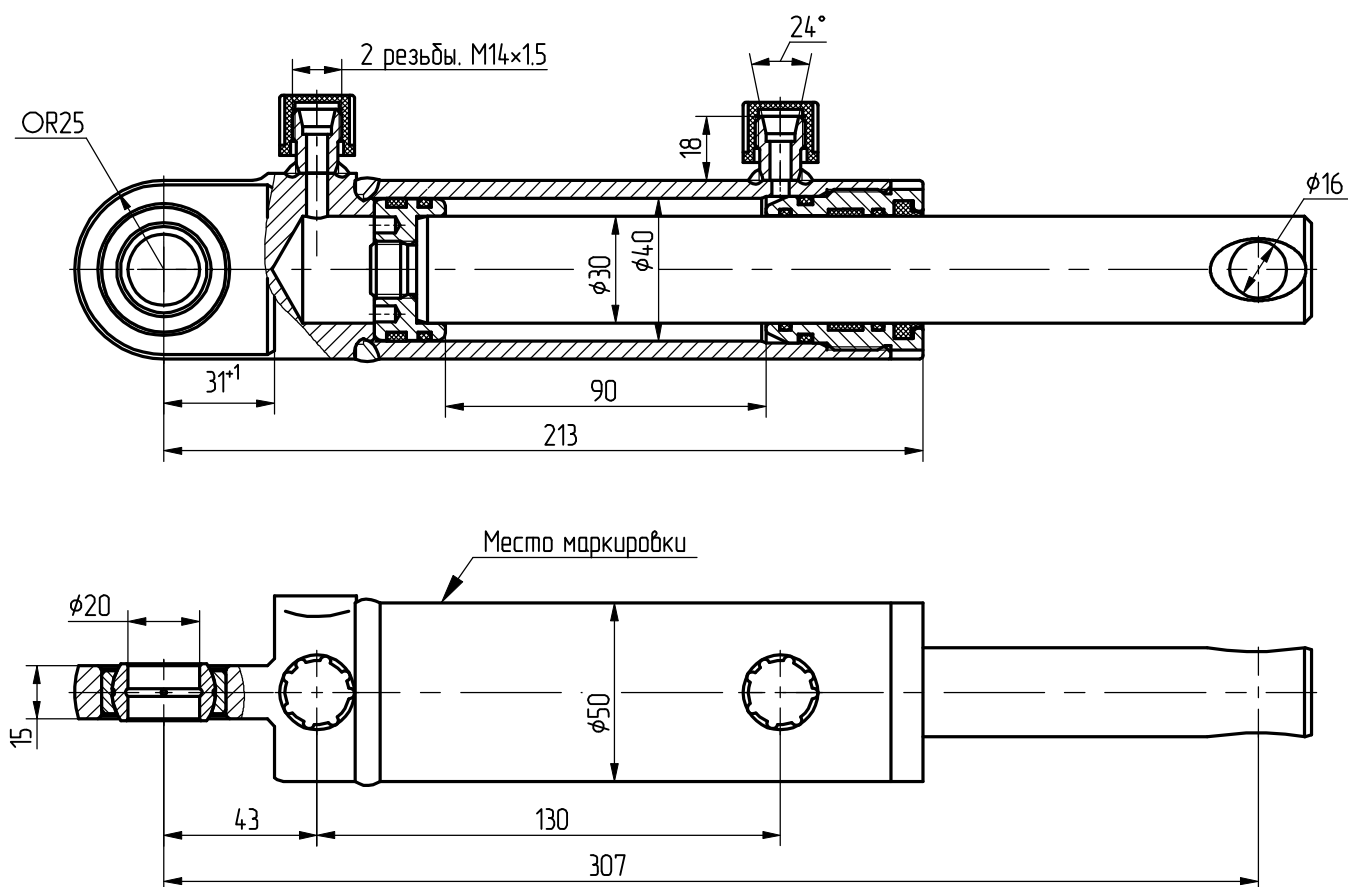
тянущее - 1,4

Масса, кг - 2,9

Уплотнения подвижных соединений компании "TRELLEBORG".

Пример маркировки: КГЦ357.40-30-90

Ту Ну Ду



Применяемость: гидроцилиндр сцепления механизма разгрузки измельчителя комбайна "Лида-1600"