

Гидроцилиндр КГЦ986.100-56-1100

Номинальное давление, МПа - 22

Максимальное давление, МПа - 30

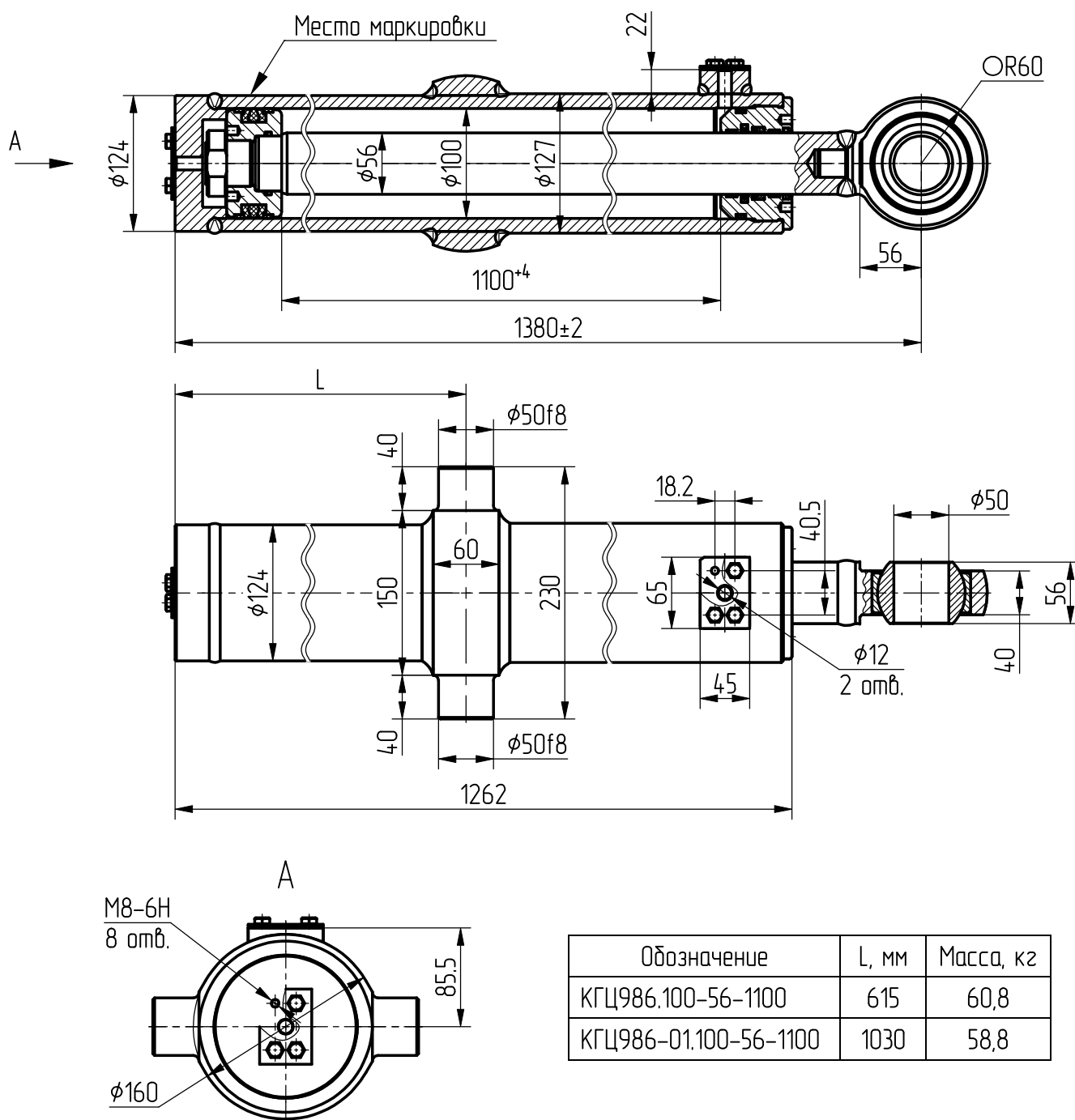
Усилие на штоке, кН:

толкающее -164,2

тянущее -112,7

Уплотнения компании "Trelleborg".

Пример маркировки: КГЦ986.100-56-1100, Ту, Ну, Ду.



Обозначение	L, мм	Масса, кг
КГЦ986.100-56-1100	615	60,8
КГЦ986-01.100-56-1100	1030	58,8

Применяемость: гидроцилиндр подъема отвала для бульдозера "АМКОДОР861".