

Гидроцилиндр КГЦ602.80-50-360

Давление, МПа:

номинальное - 16,

максимальное - 20.

Усилие на штоке, кН:

толкающее - 76.4

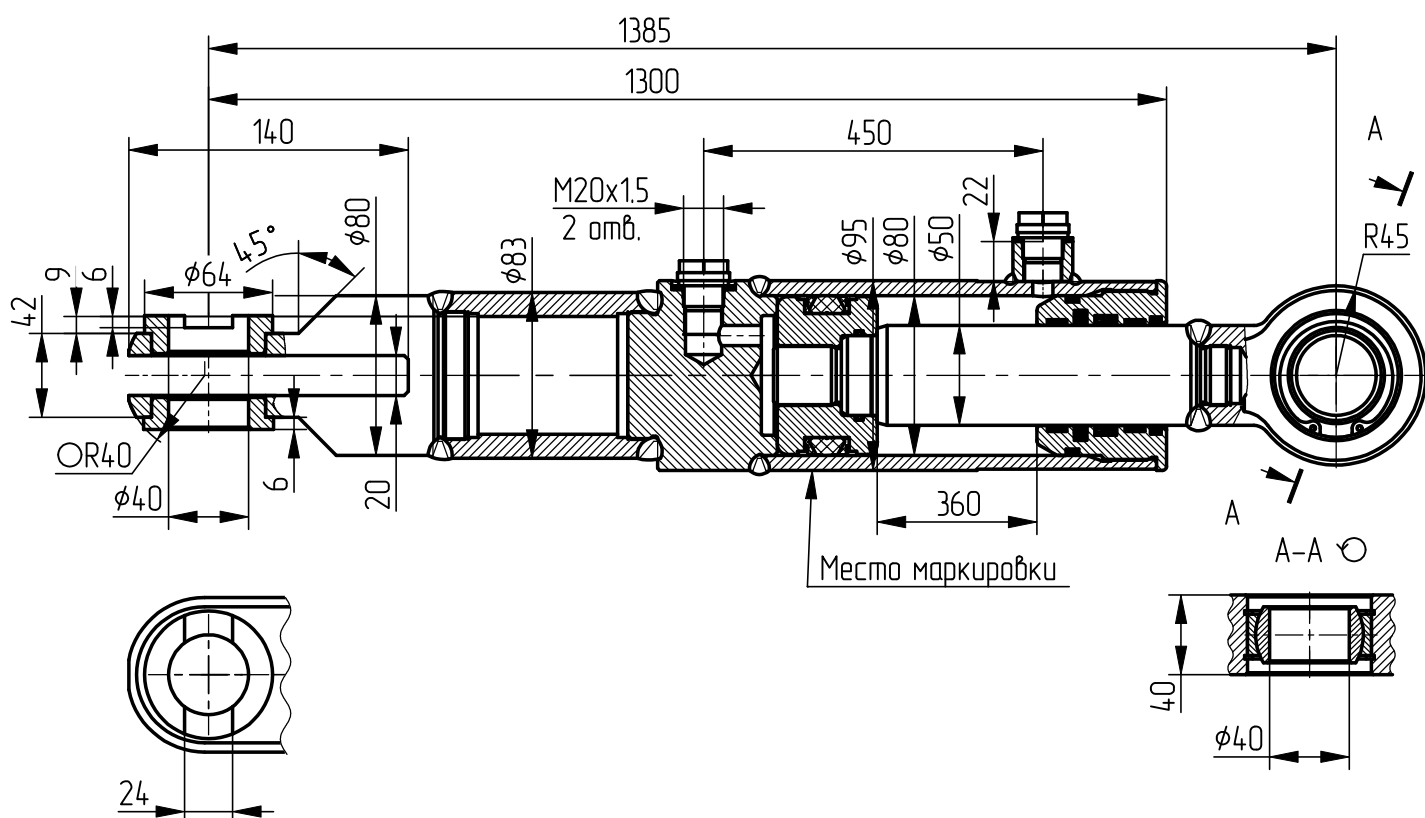
тянущее - 46.6

масса, кг - 40.6

Применяемые уплотнения
компании "GAPI GROUP".

Пример маркировки: КГЦ.602-80-360

ОАО "Гидромаш" Кобрин, Ту, Ду, Ну.



Применяемость: з/ц опрокидывания ковша оборудования погрузочного фронтального ОПФ16