

Гидроцилиндр КГЦ664.125-63-840 (743.46.10.700)

Давление, МПа:

номинальное -22,

максимальное -27.

Усилие на штоке, кН:

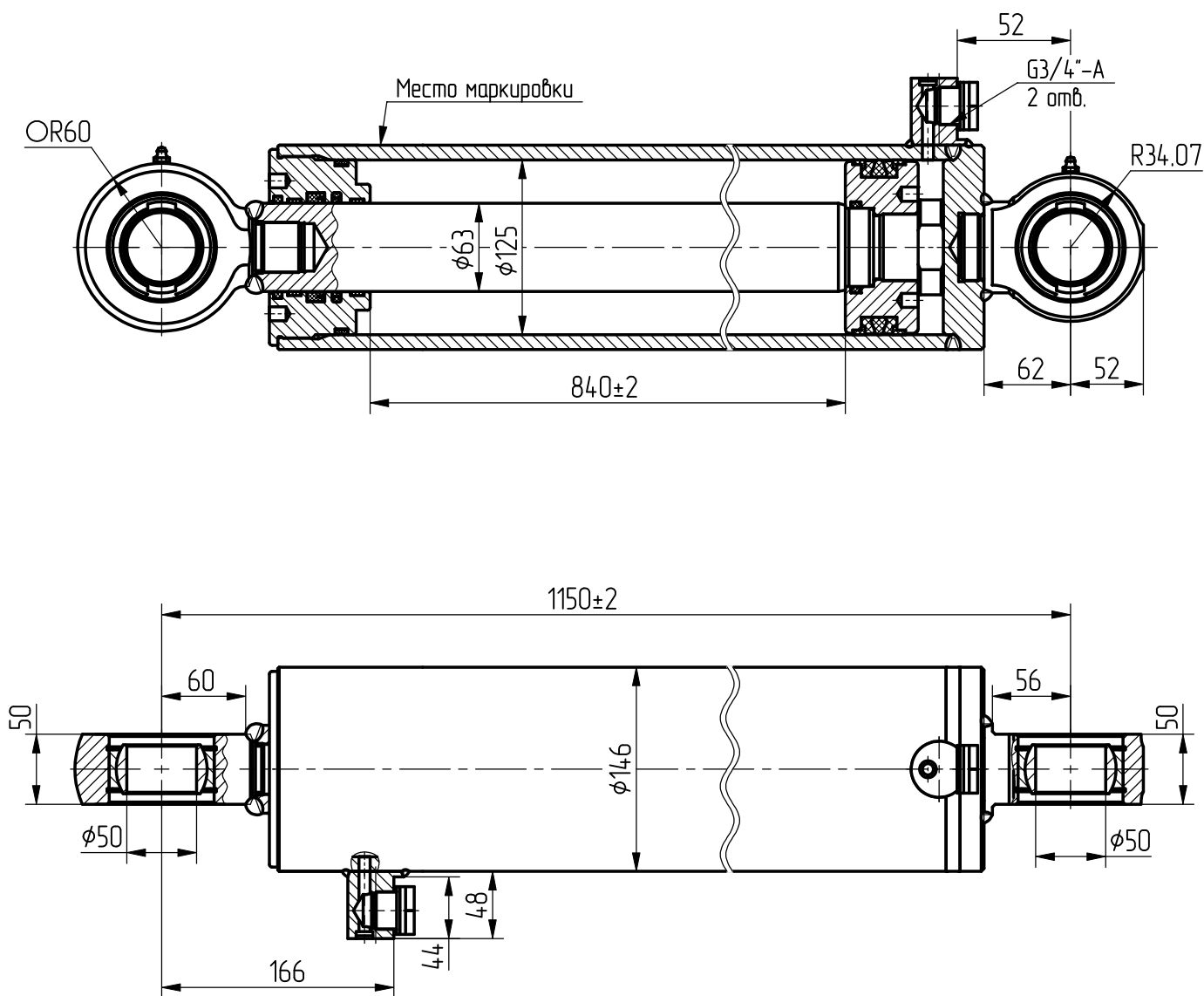
толкающее -256,5,

тянущее -191,3.

Масса, кг -74,8

Уплотнения компании "Garit".

Пример маркировки: КГЦ664.125-63-840, Ту, Ну, Ду.



Применяемость: гидроцилиндр стрелы экскаватора-погрузчика
"Амкодор-743" ЗАО "Амкодор-Пинск"