

# Гидроцилиндр КГЦ329.80-56-S

Давление, МПа:

номинальное -20,

максимальное -24.

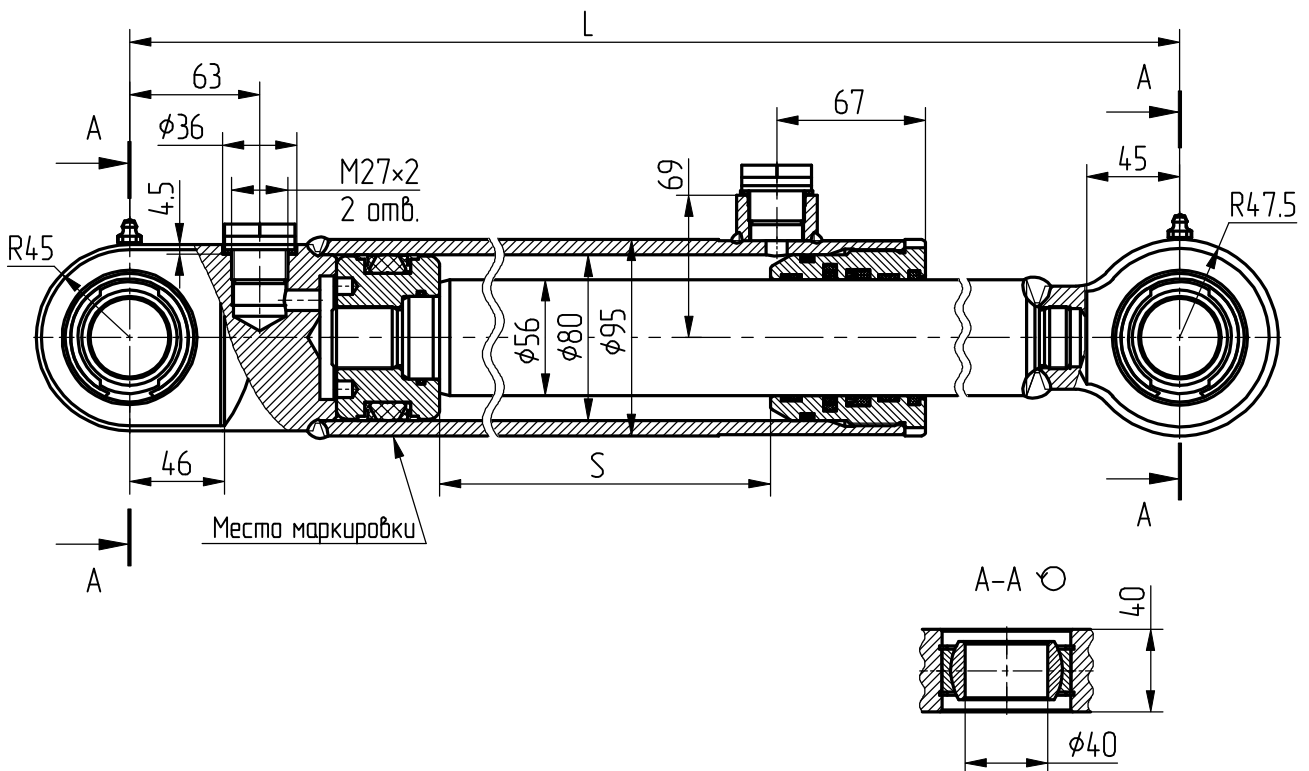
Усилие на штоке, кН:

толкающее -95,5,

тянущее -48,7.

Уплотнения подвижных соединений фирмы  
"Bosak+Shamban".

Пример маркировки: КГЦ329-03.80-56-560, Ту, Ну, Ду.



| Обозначение   | Размеры, мм |      | Масса, кг | Применяемость  |
|---------------|-------------|------|-----------|--|
|               | S           | L    |           |  |
| КГЦ329.00.000 | 160         | 510  | 18,5      | Открытие ковша экскаваторов: ЭО-2201, ЭО-2203, "Борекс".   |
| -01           | 280         | 645  | 23,3      | Отвал экскаваторов ЭО-2621В-3, ЭО-2201.  |
| -02           | 400         | 765  | 27,6      | Подъем ковша погрузчиков: ТО-49, ЭО-2201, ЭО-2203, ДЗ-133.   |
| -03           | 560         | 925  | 33,3      | Подъем стрелы погрузчиков: ТО-49, ЭО-2628, ЭО-2203, "Борекс", ДЗ-133. Навесное погрузочное оборудование тракторов ДЗ-133, ПФС-0.75, ОР-258А. |
| -04           | 630         | 1010 | 36        | Управление погрузчика экскаваторов: ЭО-2626, ЭО-2626А, ЭО-2627, ЭО-2628.   |
| -05           | 700         | 1100 | 38,9      | Управление ковшом экскаваторов: ЭО-2628, ЭО-2201, ЭО-2203, "Борекс".   |
| -06           | 900         | 1250 | 45,1      | Управление рукоятей и ковшом экскаваторов: ЭО-2621В-3, ЭО-2626, ТО-49.   |