

Гидроцилиндр КГЦ578.50-40-60

Давление, МПа:

номинальное

- 16

максимальное

- 20

Усилие на штоке, кН:

толкающее

- 19,1

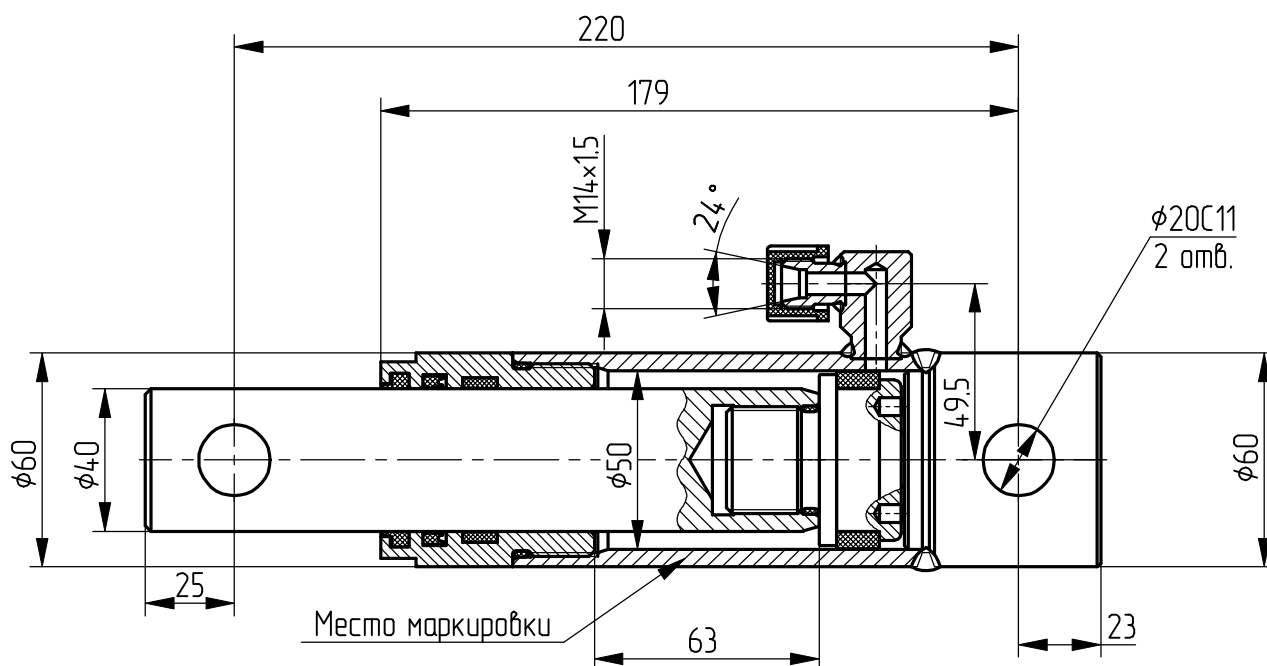
Масса, кг

- 3,8

Уплотнения по поршню и штоку компании "GAPI".

Пример маркировки: КГЦ578.50-40-60/Z4099700

Ту, Ну, Ду



Применяемость: гидроцилиндр привода ножей пресс-подборщика ПТ-800.