

Гидроцилиндр КГЦ672.80-30-500

Давление, МПа:

номинальное - 16

максимальное - 20

Усилие на штоке, кН:

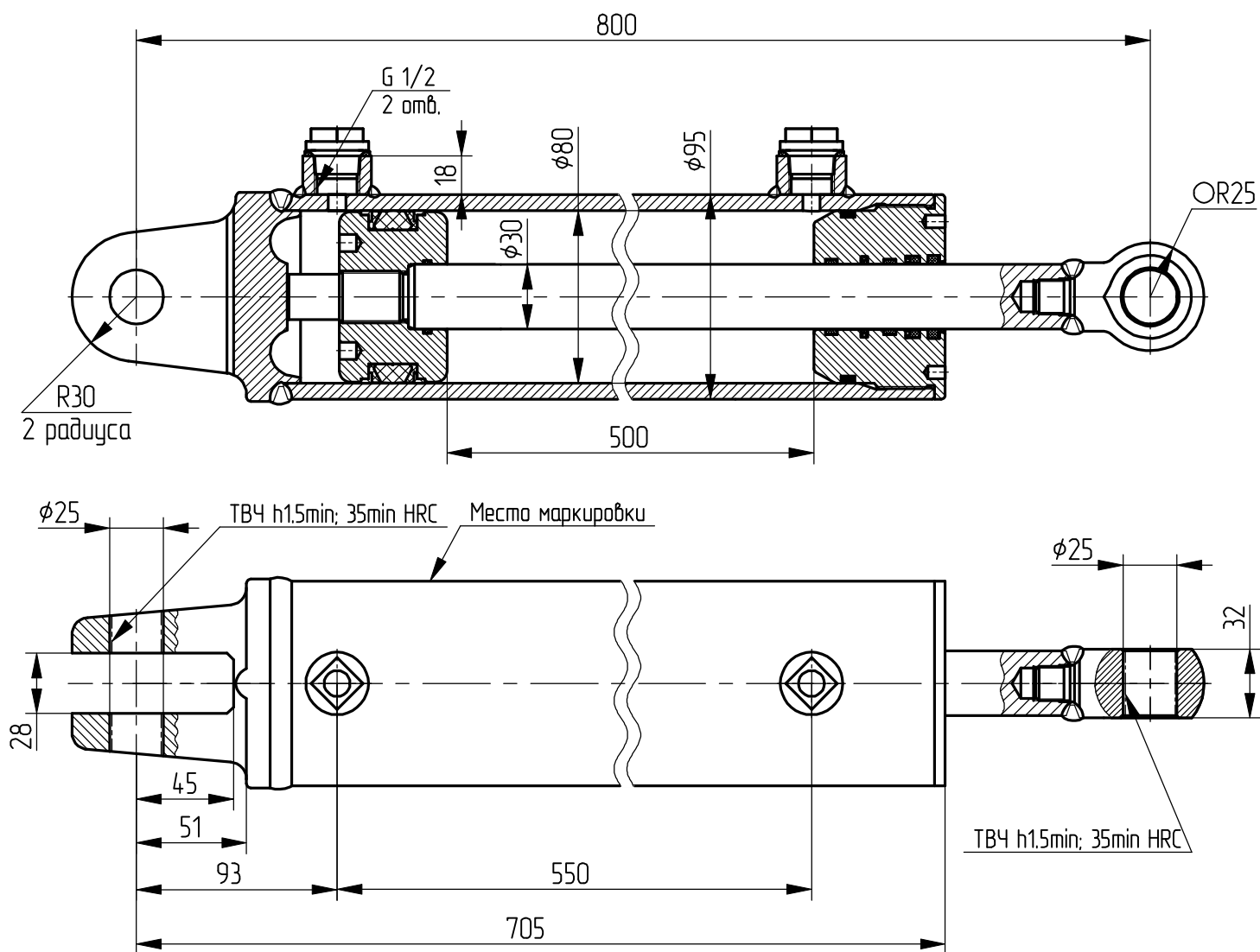
толкающее - 76,4

тянущее - 65,7

Масса, кг - 20,2

Уплотнения по поршню и штоку фирмы:
"GAPI GROUP".

Пример маркировки: КГЦ672.80-30-500 Ту Ну Ду



Применяемость: гидроцилиндр подъёма бункера хлопкоуборочной машины.