

# Гидроцилиндр КГЦ862.80-40-220

Давление, МПа:

номинальное -16.

максимальное -20.

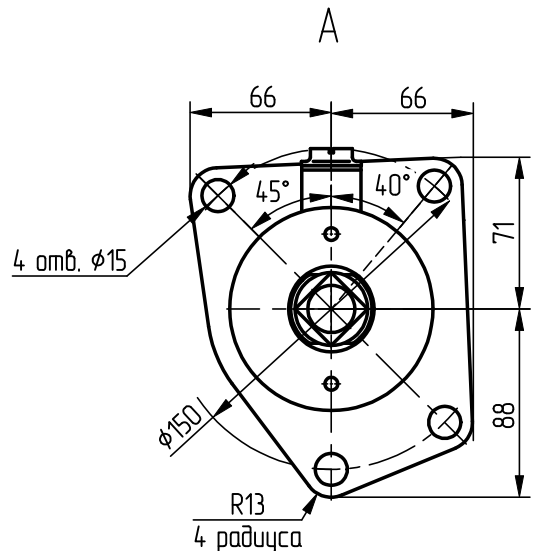
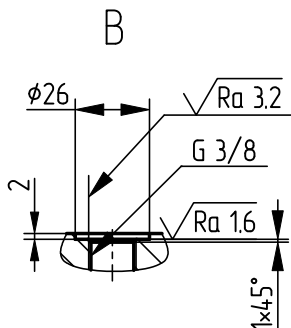
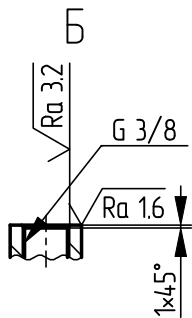
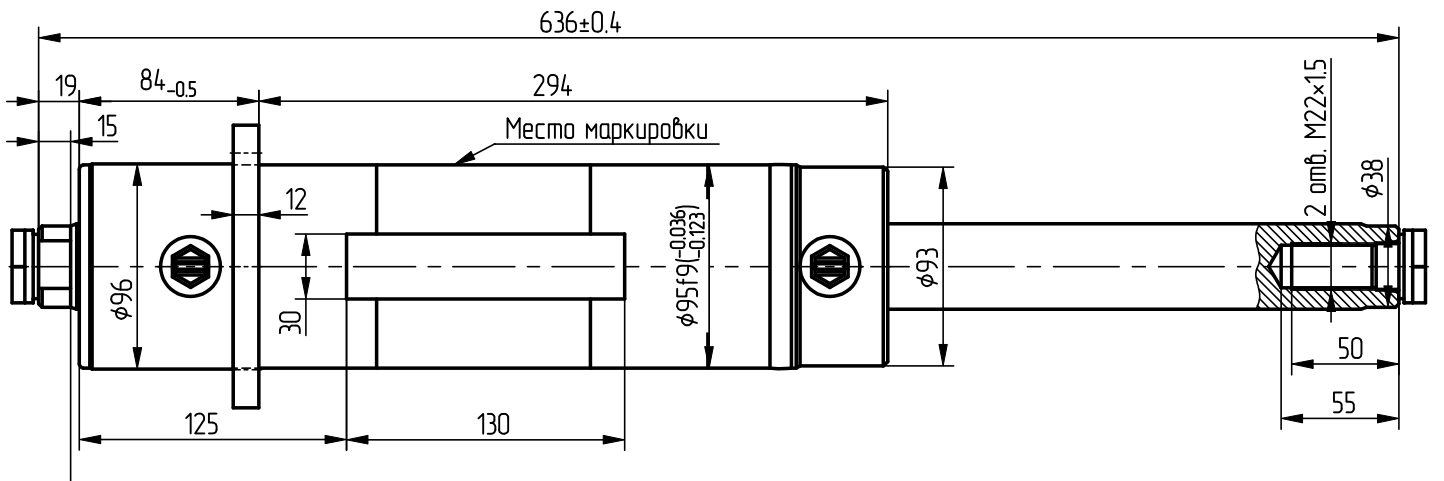
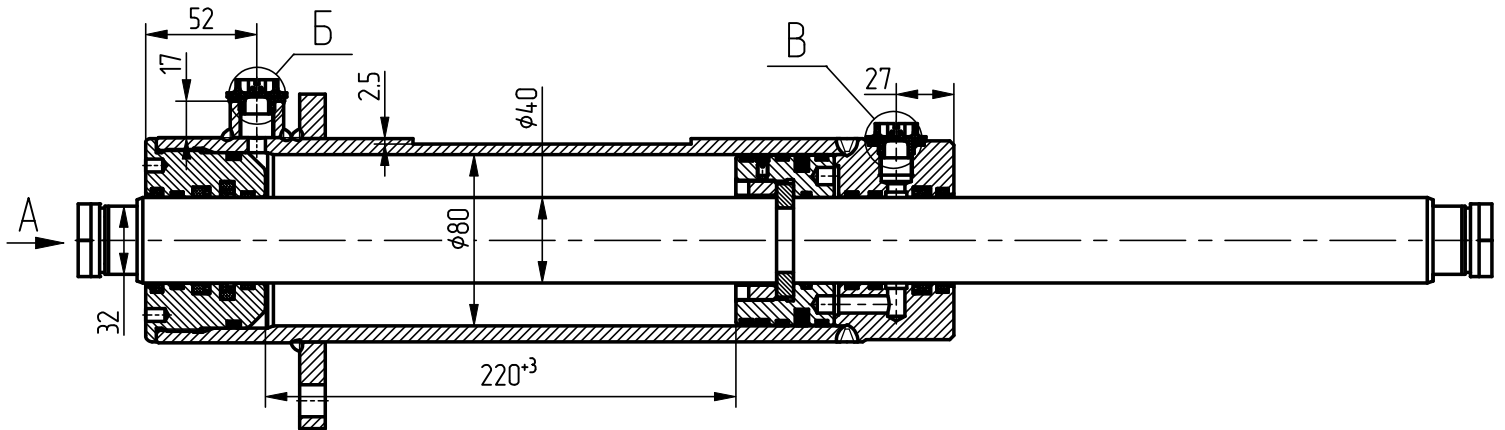
Усилие на штоке, кН -57.3

Масса, кг -17.5

Уплотнения подвижных соединений  
компании "GAPI GROUP".

Пример маркировки:

КГЦ862.80-40-220, Ту, Ну, Ду.



Обозначение	Примечание
КГЦ862.80-40-220	покрытие согласно карты
КГЦ862.80-40-220Т	окраски 50173.00001

Применяемость: гидроцилиндр управляемого ведущего моста 15У.