

Гидроцилиндр КГЦ754.100-50-70

Давление, МПа:

номинальное -16.

максимальное -20.

Усилие на штоке, кН:

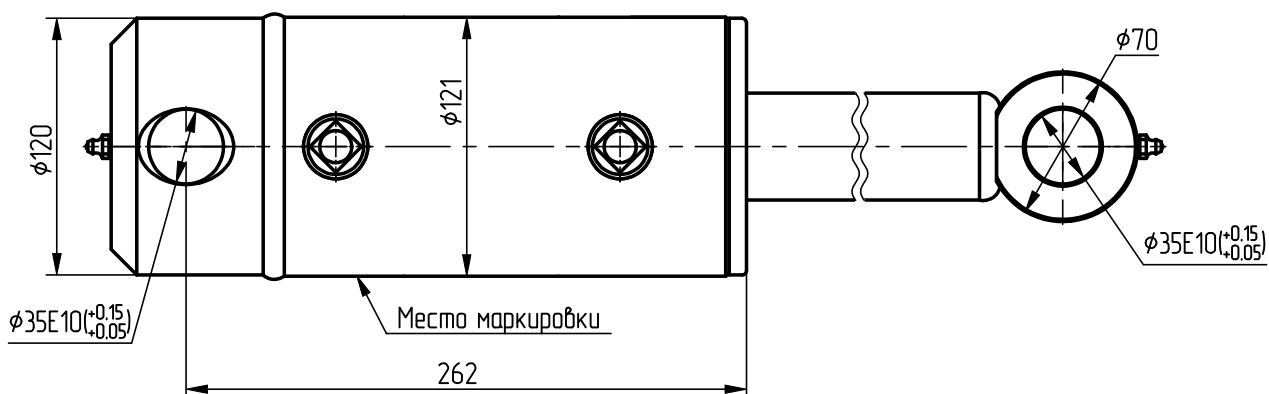
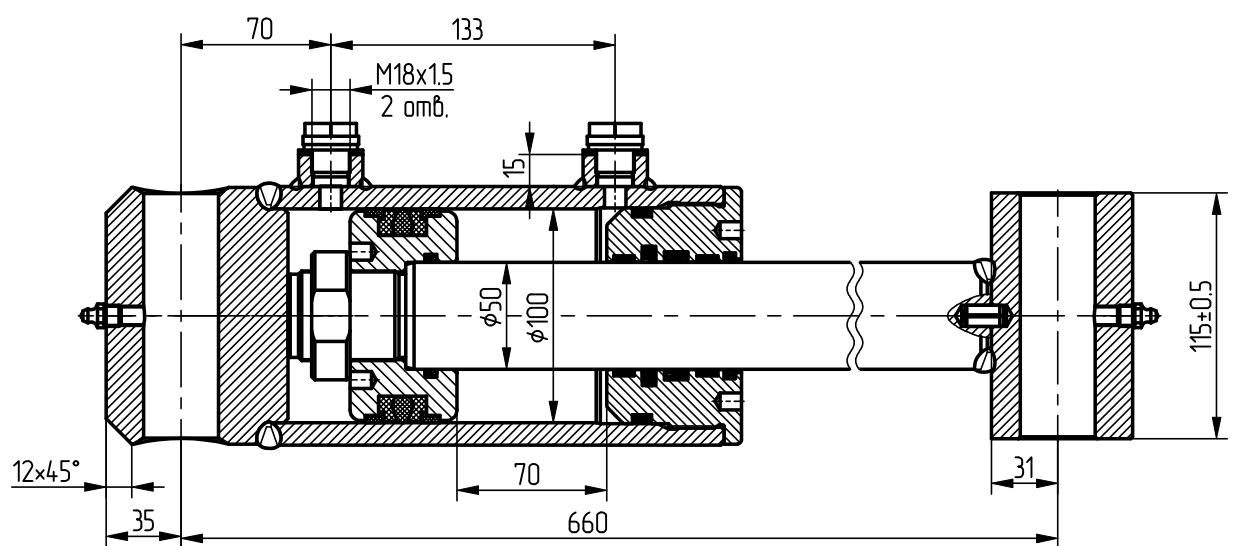
толкающее -119,4

тянущее -89,5

Уплотнения подвижных соединений
компании "GAPI GROUP".

Пример маркировки:

КГЦ754.100-50-70, Ту, Ну, Ду.



Применяемость: гидроцилиндр культиватора КГП-6.2