

# Гидроцилиндр КГЦ548.32-25-250

Давление, МПа:

номинальное  $-18 \pm 0.5$

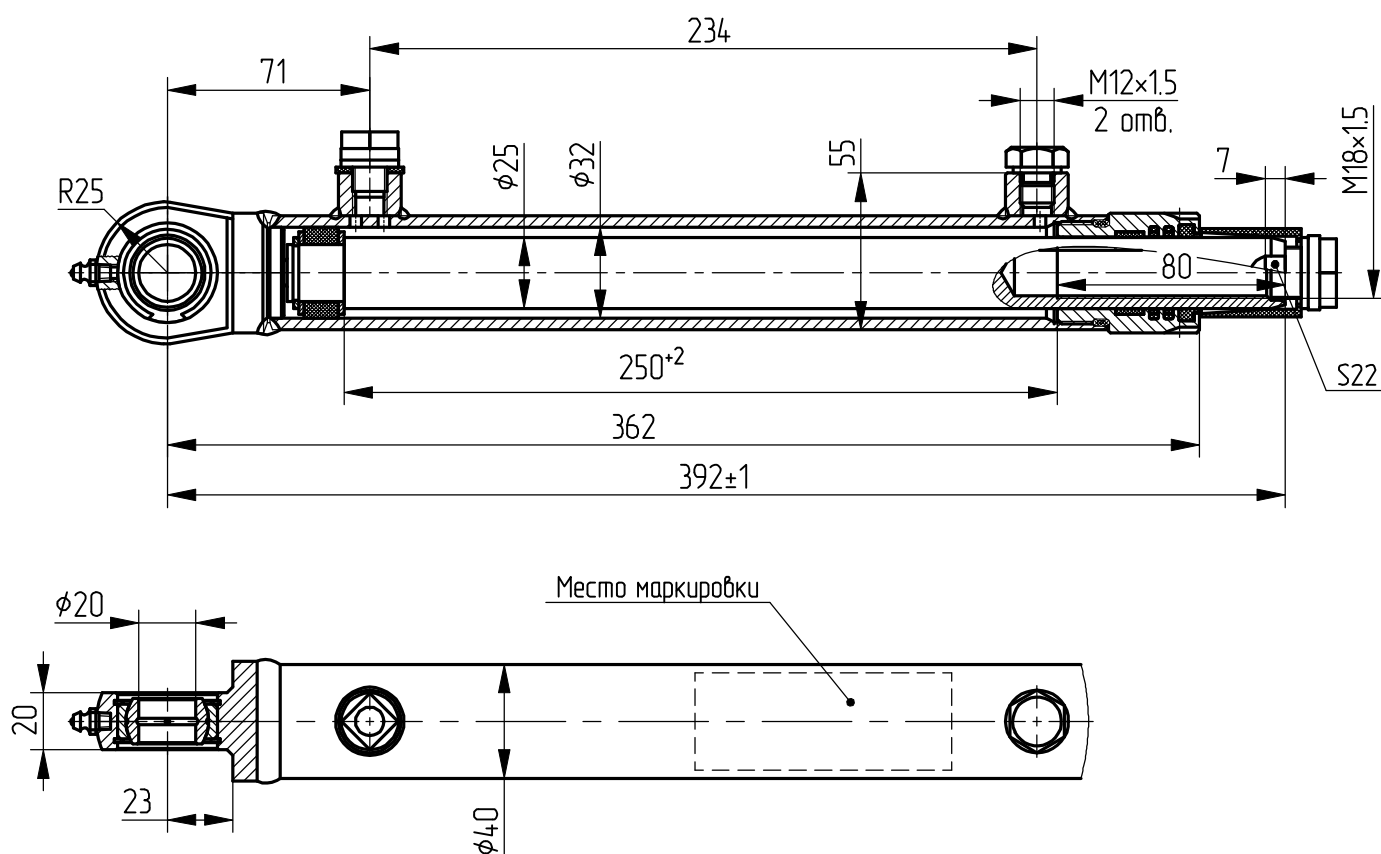
максимальное  $-22.5$

Усилие на штоке, кН:

толкающее  $-8.4$

Масса, кг  $-2.9$

Пример маркировки: КГЦ548.32-25-250, Ту, Ну, Ду.



Применяемость: гидроцилиндр вертикального перемещения, жатки комбайнов КЗС-7, КЗР-10.