

Гидроцилиндр КГЦ955.80-56-400

Давление, МПа:

номинальное -20,

максимальное -25.

Усилие на штоке, кН:

толкающее -95.5

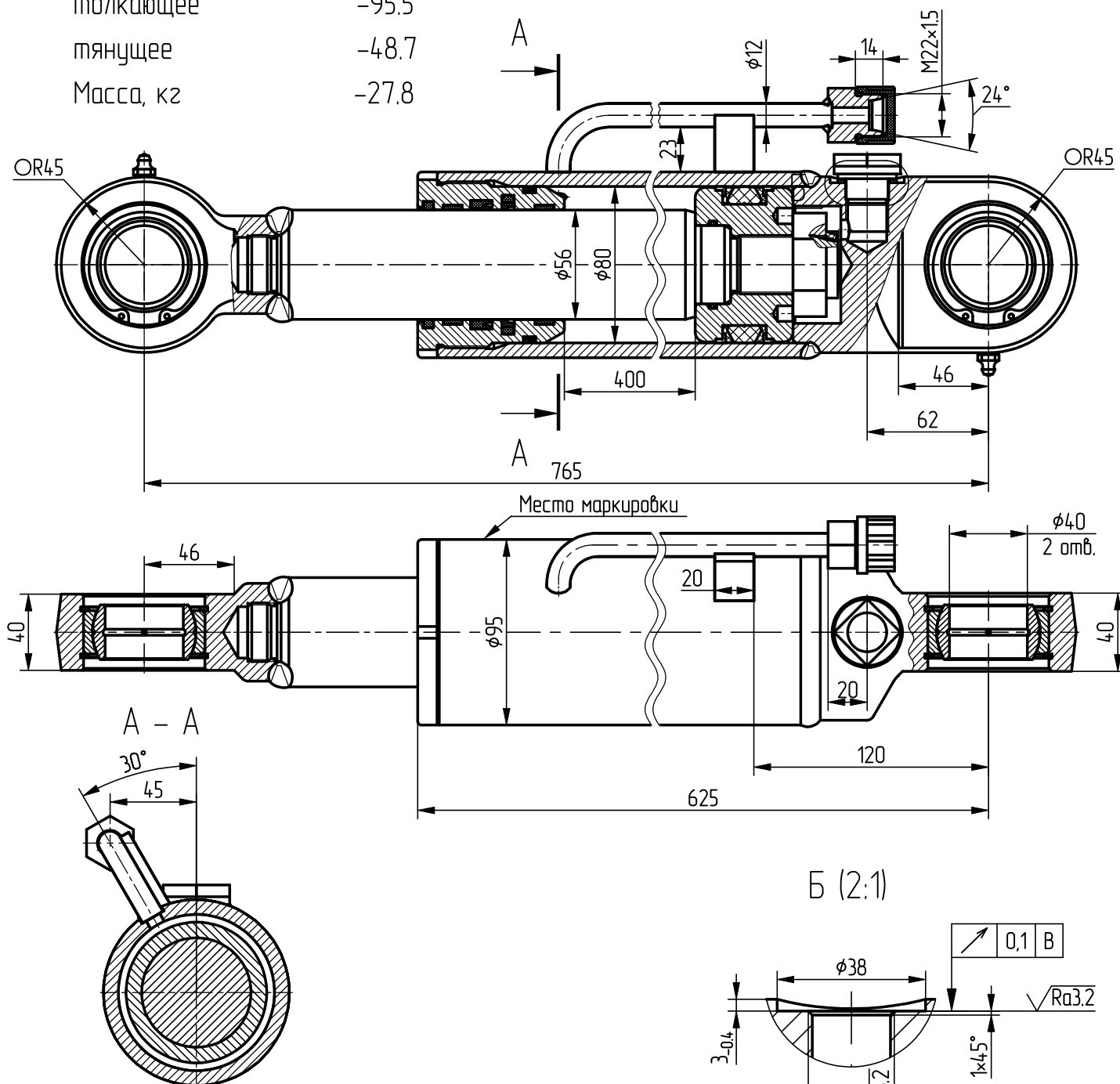
тянущее -48.7

Масса, кг -27.8

Уплотнения подвижных соединений компании

"Trelleborg".

Пример маркировки: КГЦ955.80-56-400, Ту, Ну, Ду.



Обозначение	Примечание	Применяемость
КГЦ955.80-56-400	Отображено	Рулевой гидроцилиндр машины "Амкодор-340С2"
КГЦ955.80-56-400Т	Отображено	
КГЦ955-01.80-56-400	Зеркальное отражение	
КГЦ955-01.80-56-400Т	Зеркальное отражение	

