

Гидроцилиндр КГЦ4 75.63-56-1400

Давление, МПа:

номинальное -16,

максимальное -20.

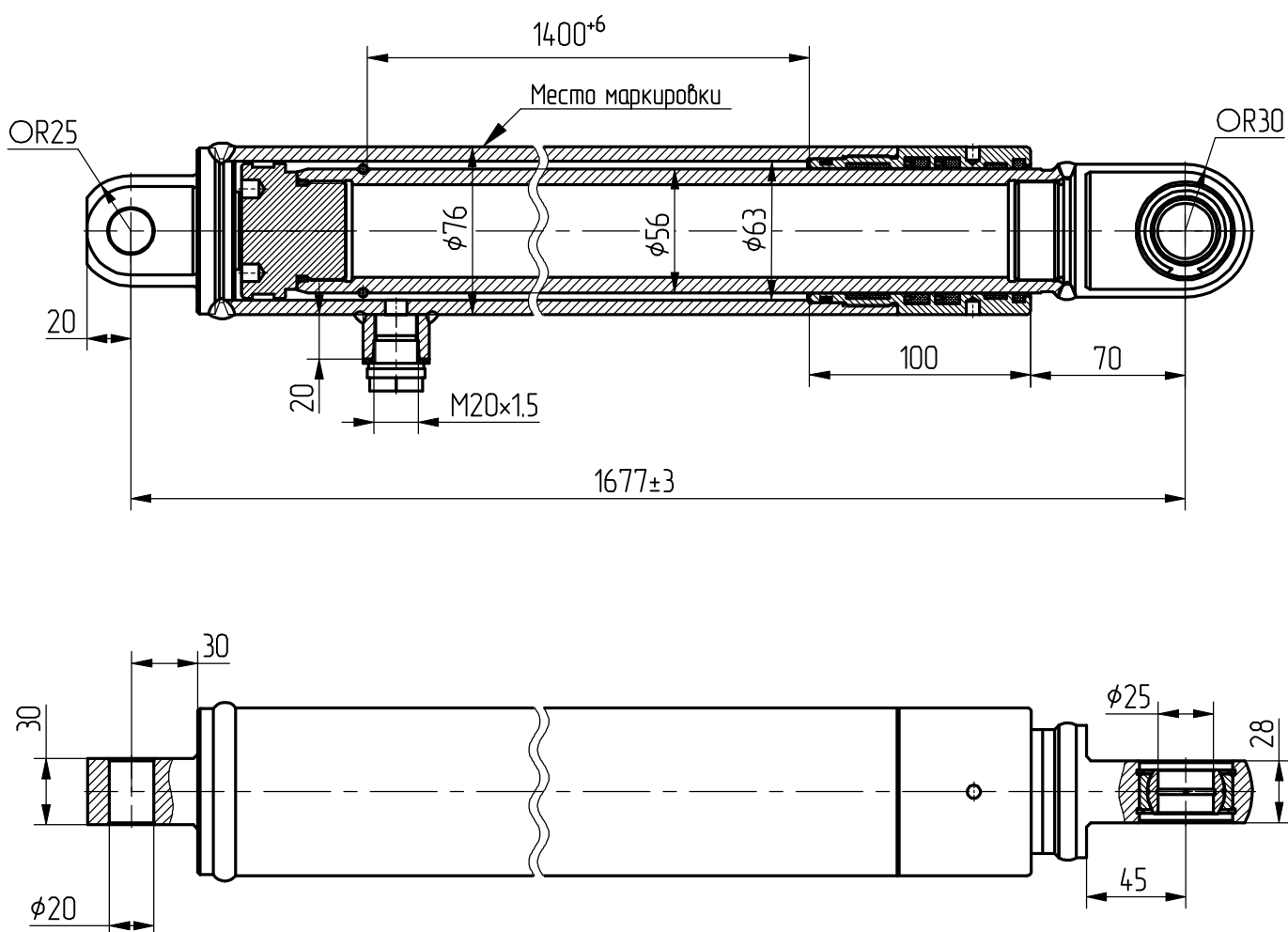
Усилие на штоке, кН:

толкающее -37,4.

Масса, кг -33,2.

Уплотнения по штоку фирмы: "Trelleborg".

Пример маркировки: КГЦ4 75.63-56-1400, Ту, Ну, Ду.



Применяемость: гидроцилиндр стозометателей ПКУ-0,8, СЧУ-550, ПСБ-800