

Гидроцилиндр КГЦ618.80-63-760

Давление, МПа:

номинальное - 16

максимальное - 20.

Усилие на штоке, кН:

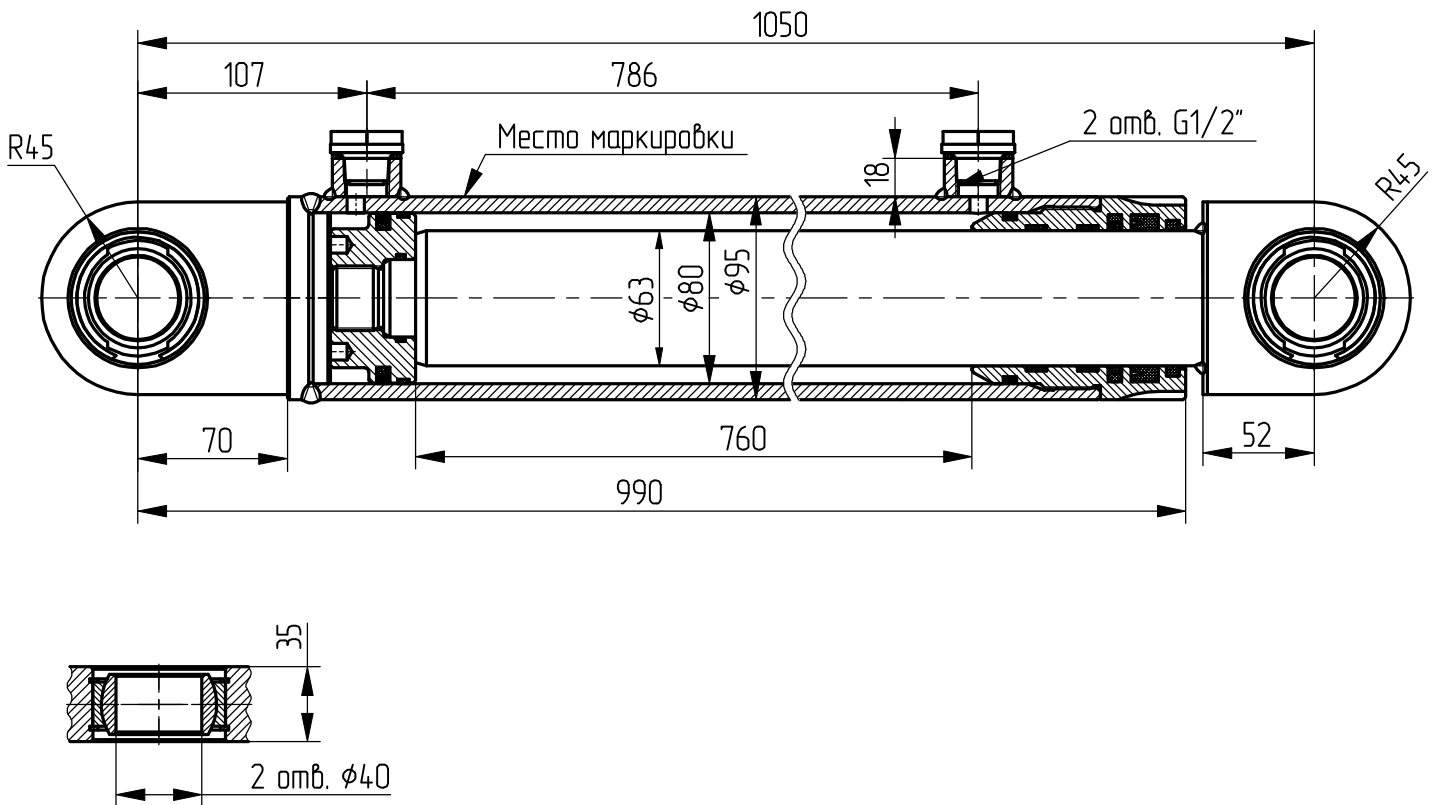
толкающее - 76,4

тянущее - 29

Масса, кг - 43

Уплотнения по поршню и штоку компании "GAPI GROUP".

Пример маркировки: КГЦ618.80-63-760 Ту, Ну, Ду



Применяемость: гидроцилиндр подающей плиты машины KBR-P8M.