

Гидроцилиндр КГЦ769.90-50-460

Давление, МПа:

номинальное -20,

максимальное -25.

Усилие на штоке, кН:

толкающее -132.96

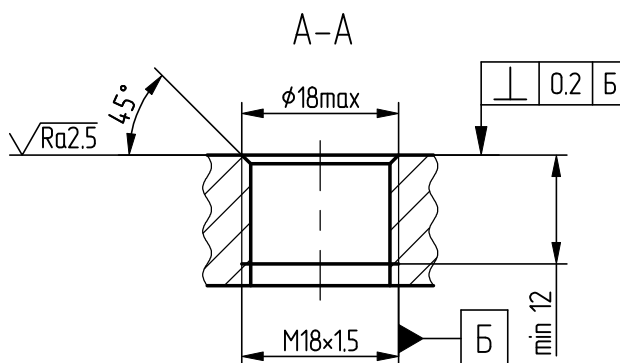
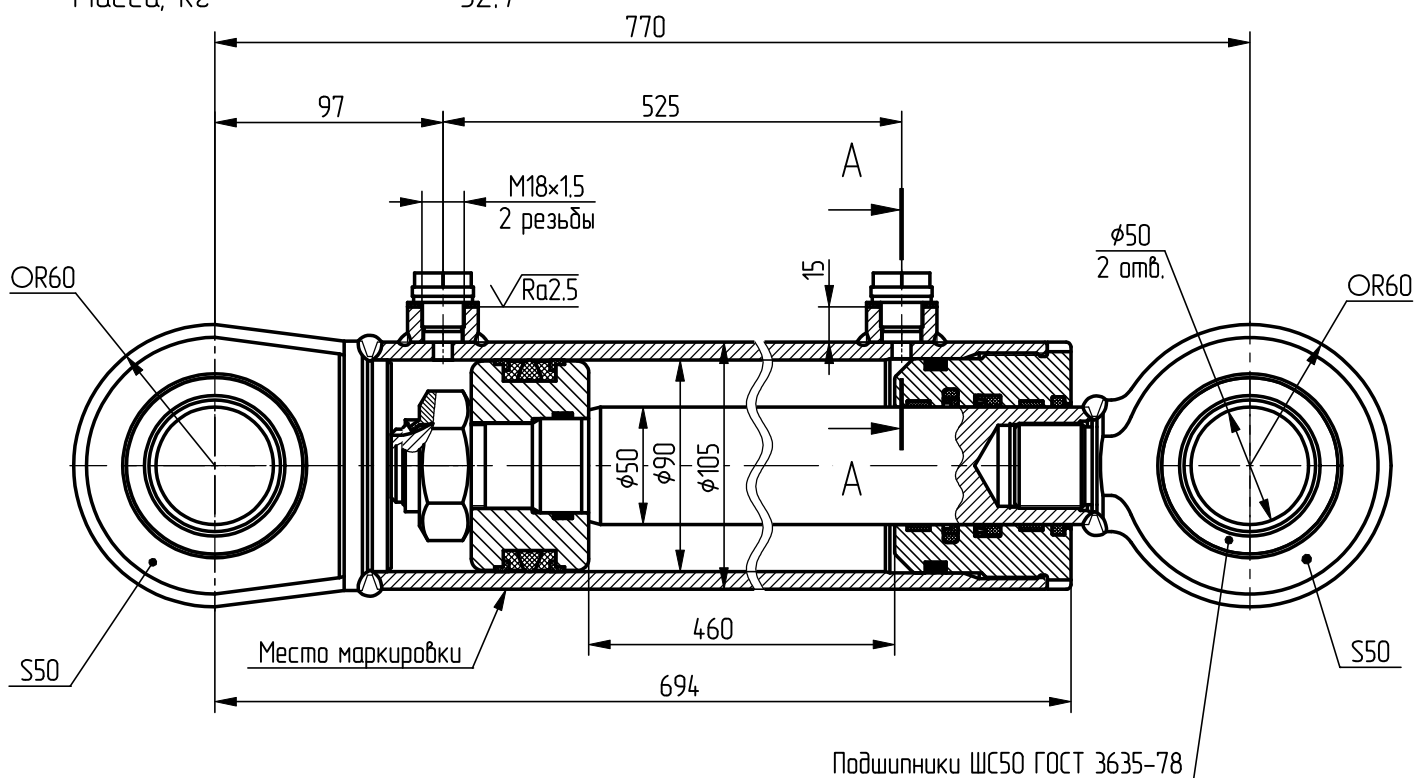
тянущее -91.92

Класс герметичности - А ГОСТ 16514

Масса, кг -32.7

Уплотнения по поршню и штоку
компании "GAPI GROUP".

Пример маркировки: КГЦ769.90-50-460



Применяемость: гидроцилиндр рулевого управления "Кировец 708.4".