

# Гидроцилиндр КГЦ849.80-40-100

Давление, МПа:

номинальное -16.

максимальное -20.

Усилие на штоке, кН:

толкающее -76.4

тянущее -57.3

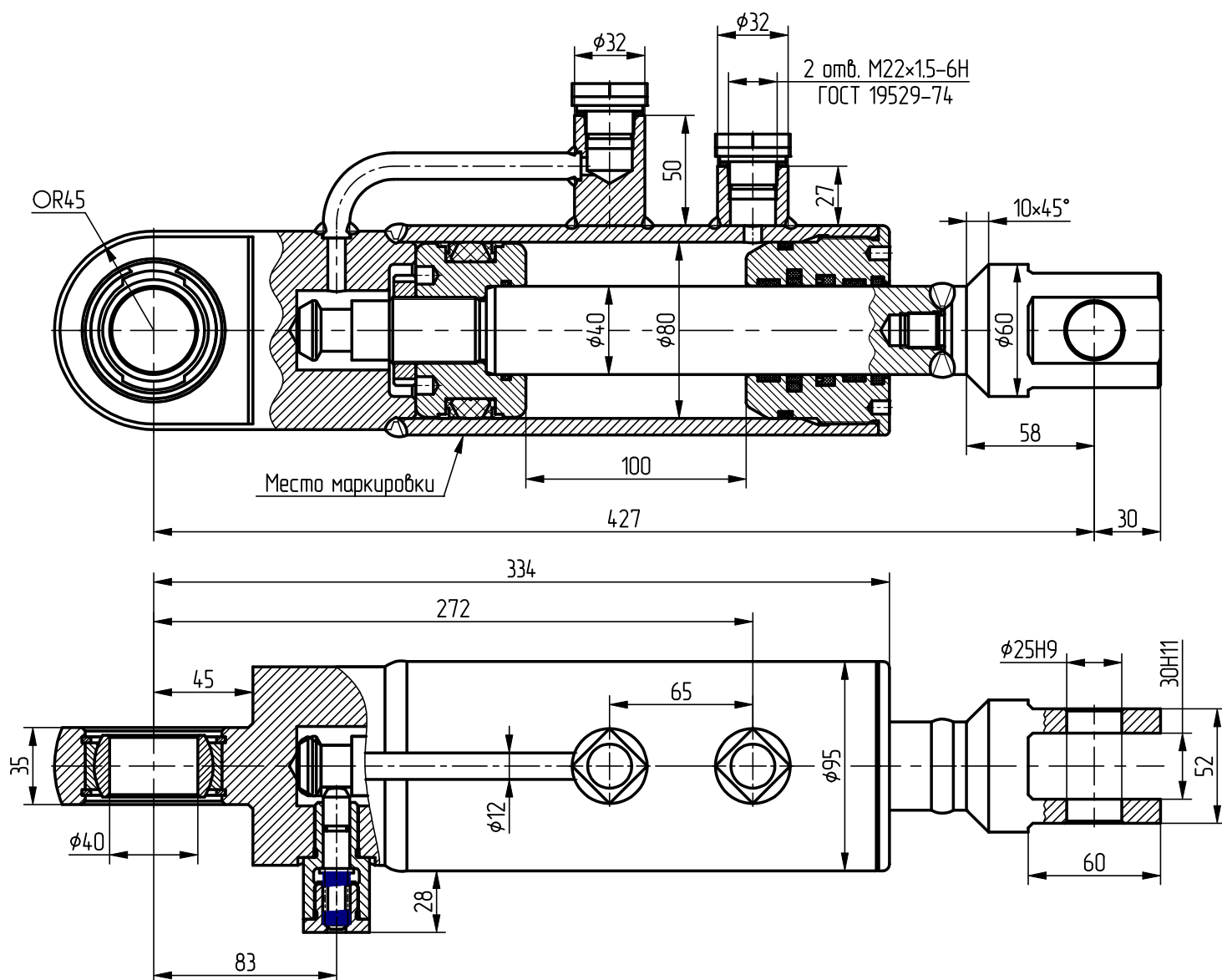
Масса, кг -14.3

Фиксатор должен удерживать  
статическую нагрузку не менее 110 кз.

Уплотнения подвижных соединений  
компании "GAPI GROUP".

Пример маркировки:

КГЦ849.80-40-100, Т<sub>у</sub>, Н<sub>у</sub>, Д<sub>у</sub>.



Применяемость: гидроцилиндр механизма обработки кромки а/д.