

Гидроцилиндр КГЦ852.125-85-S

Давление, МПа:

номинальное - 32,

максимальное - 40.

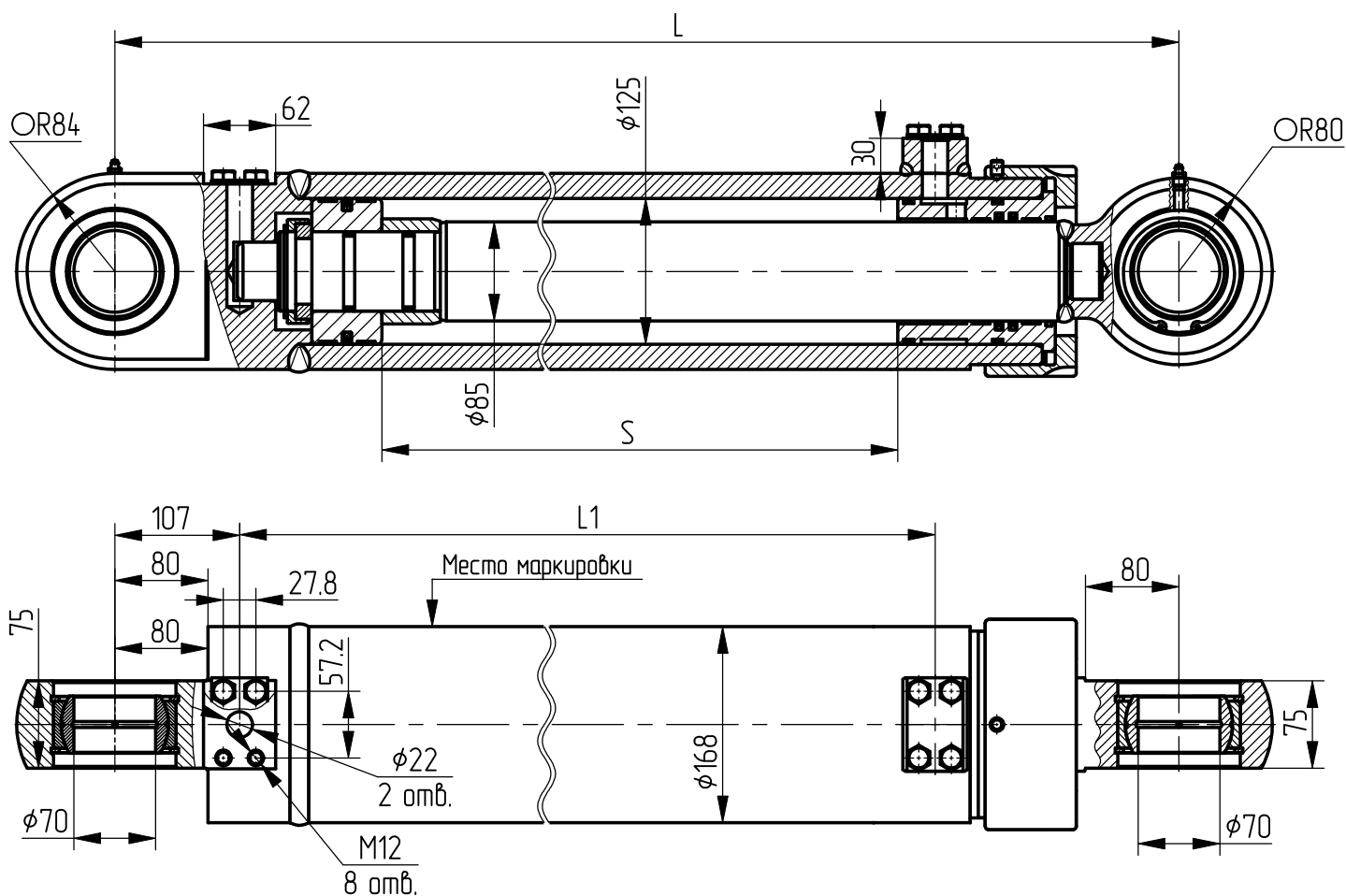
Усилие на штоке, кН:

толкающее - 373,0,

тянущее - 200,6

Уплотнения по поршню и штоку фирмы "Trelleborg".

Пример маркировки: КГЦ852-01.125-85-1030, Ту, Ну, Ду.



| Обозначение | Размеры, мм | | | Масса, кг | Применяемость |
|-----------------------|-------------|---------|------|-----------|---------------------------------------------|
| | S | L | L1 | | |
| | номинал | номинал | | | |
| КГЦ852.125-85-720 | 720 | 1210 | 874 | 154,0 | Гидроцилиндры АМКОДОР-914 и АМКОДОР-814. |
| КГЦ852-01.125-85-1030 | 1030 | 1500 | 1184 | 190,2 | |
| КГЦ852-02.125-85-1150 | 1150 | 1620 | 1304 | 205,1 | |