

# Гидроцилиндр КГЦ545.60-32-S

Давление, МПа:

номинальное - 16,  
максимальное - 20.

Усилие на штоке, кН:

толкающее - 42,9,  
тянущее - 30,7.

Пример маркировки: КГЦ545.60-32-250,  
ОАО "Гидромаш" Кобрин, Ту, Ну, Ду.

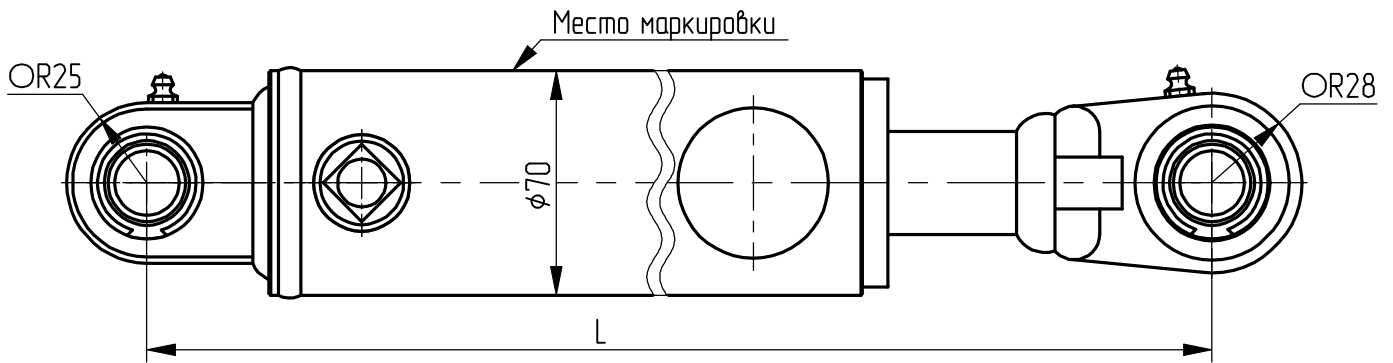
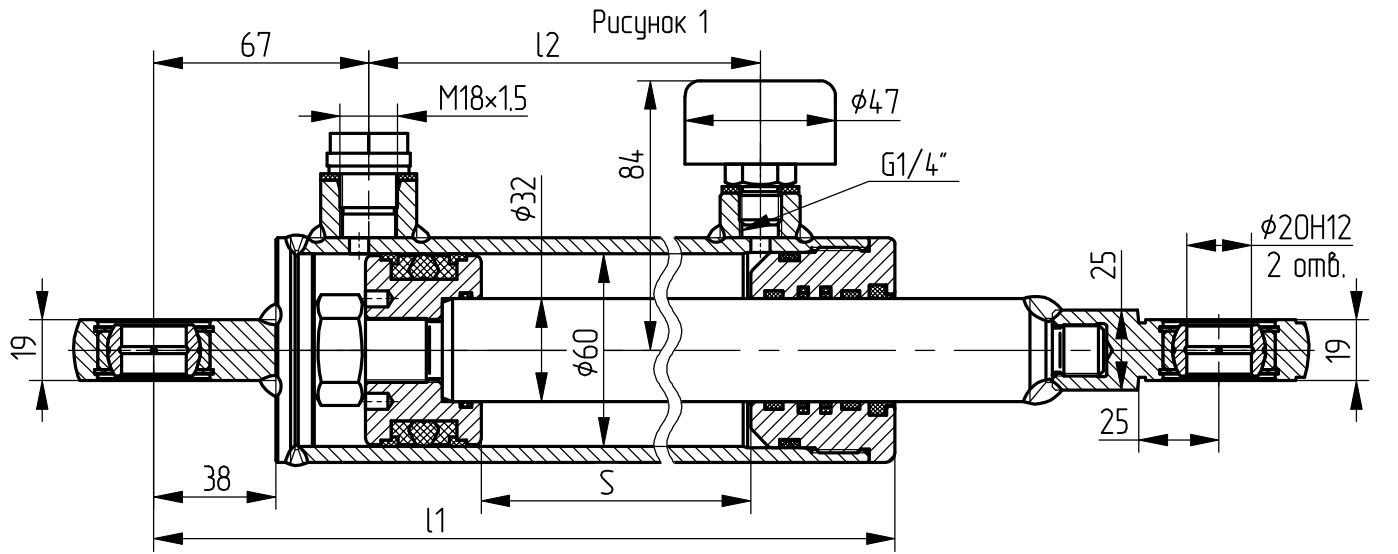
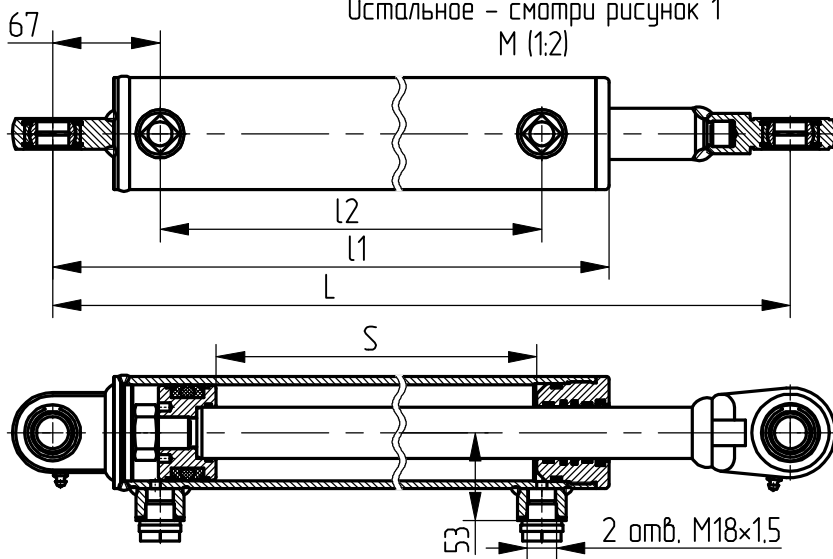


Рисунок 2

Остальное - смотри рисунок 1  
М (1:2)



| Обозначение         | № рисунка | Размеры, мм |             |     |     |         |             | Масса, кг | Применяемость  |
|---------------------|-----------|-------------|-------------|-----|-----|---------|-------------|-----------|--|
|                     |           | S           |             | l1  | l2  | L       |             |           |  |
|                     |           | номинал     | пред. откл. |     |     | номинал | пред. откл. |           |  |
| КГЦ545.60-32-250    | 1         | 250         |             | 397 | 288 | 515     |             | 7,8       | 2/ц подъема стрелы КО-507А, КО-507А-3, КО-510, КО-524, КО-560, ДКТ-245                 |
| КГЦ545-01.60-32-400 | 2         | 400         | +3          | 547 | 438 | 660     | ±15         | 9,2       | 2/ц подъема задней крышки цистерны КО-560, ДКТ-245; 2/ц подъема заднего борта КО-440-7 |