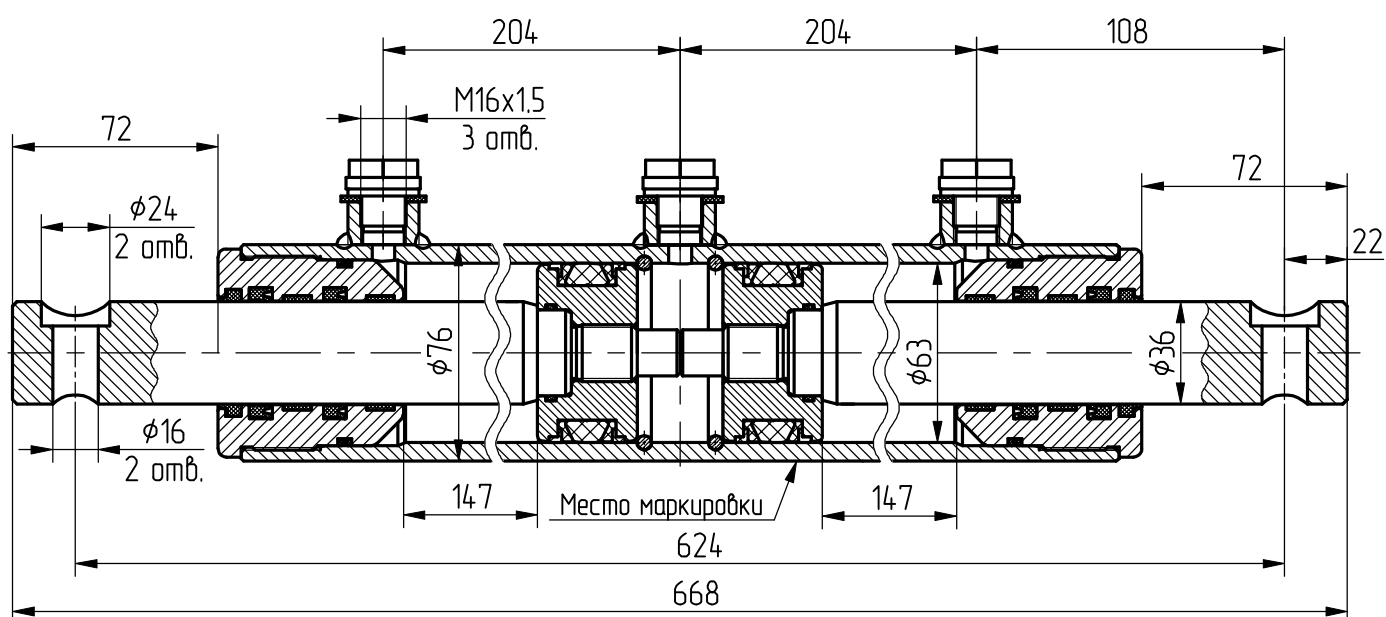


Гидроцилиндр КГЦ590.63-36/36-147

Давление, МПа:
номинальное -20
максимальное -25
Усилие на штоке, кН:
толкающее -62.3
тянущее -41.9
Масса, кг -13.1

Уплотнения подвижных соединений фирмы
"GAPI GROUP".

Пример маркировки: КГЦ590.63-36/36-147, Ту, Ну, Ду.



Применяемость: гидроцилиндр навесного оборудования погрузчика "Амкодор -371 АС".