

# Гидроцилиндр КГЦ852.125-85-S

Давление, МПа:

номинальное - 32,

максимальное - 40.

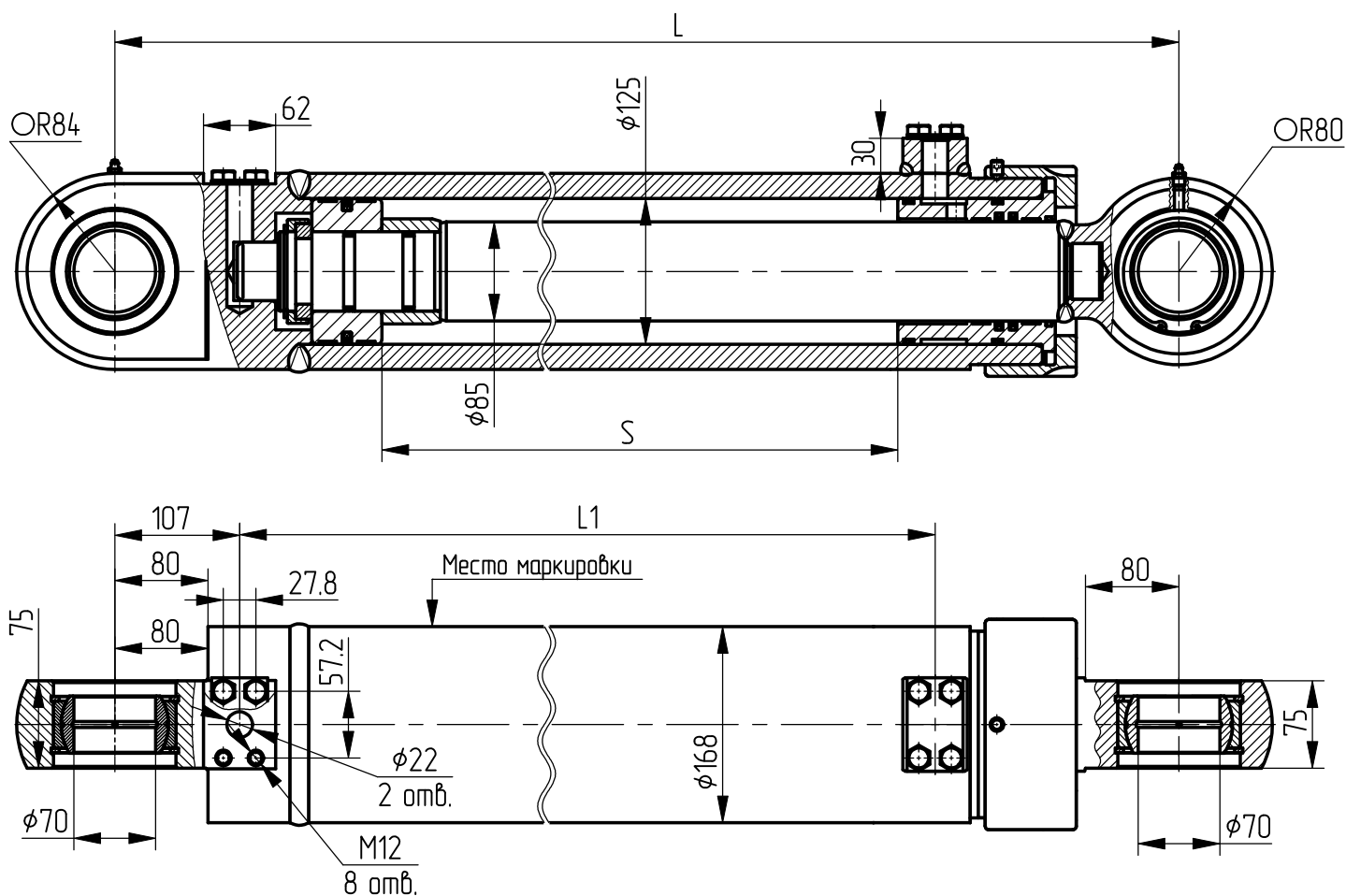
Усилие на штоке, кН:

толкающее - 373,0,

тянущее - 200,6

Уплотнения по поршню и штоку фирмы "Trelleborg".

Пример маркировки: КГЦ852-01.125-85-1030, Ту, Ну, Ду.



Обозначение	Размеры, мм			Масса, кг	Применяемость
	S	L	L1		
	номинал	номинал			
КГЦ852.125-85-720	720	1210	874	154,0	Гидроцилиндры АМКОДОР-914 и АМКОДОР-814.
КГЦ852-01.125-85-1030	1030	1500	1184	190,2	
КГЦ852-02.125-85-1150	1150	1620	1304	205,1	