

Гидроцилиндр КГЦ308-01.110-50-400

Давление, МПа:

номинальное -16

максимальное -20

Усилие на штоке, кН:

толкающее -144,4

тянущее -114,6

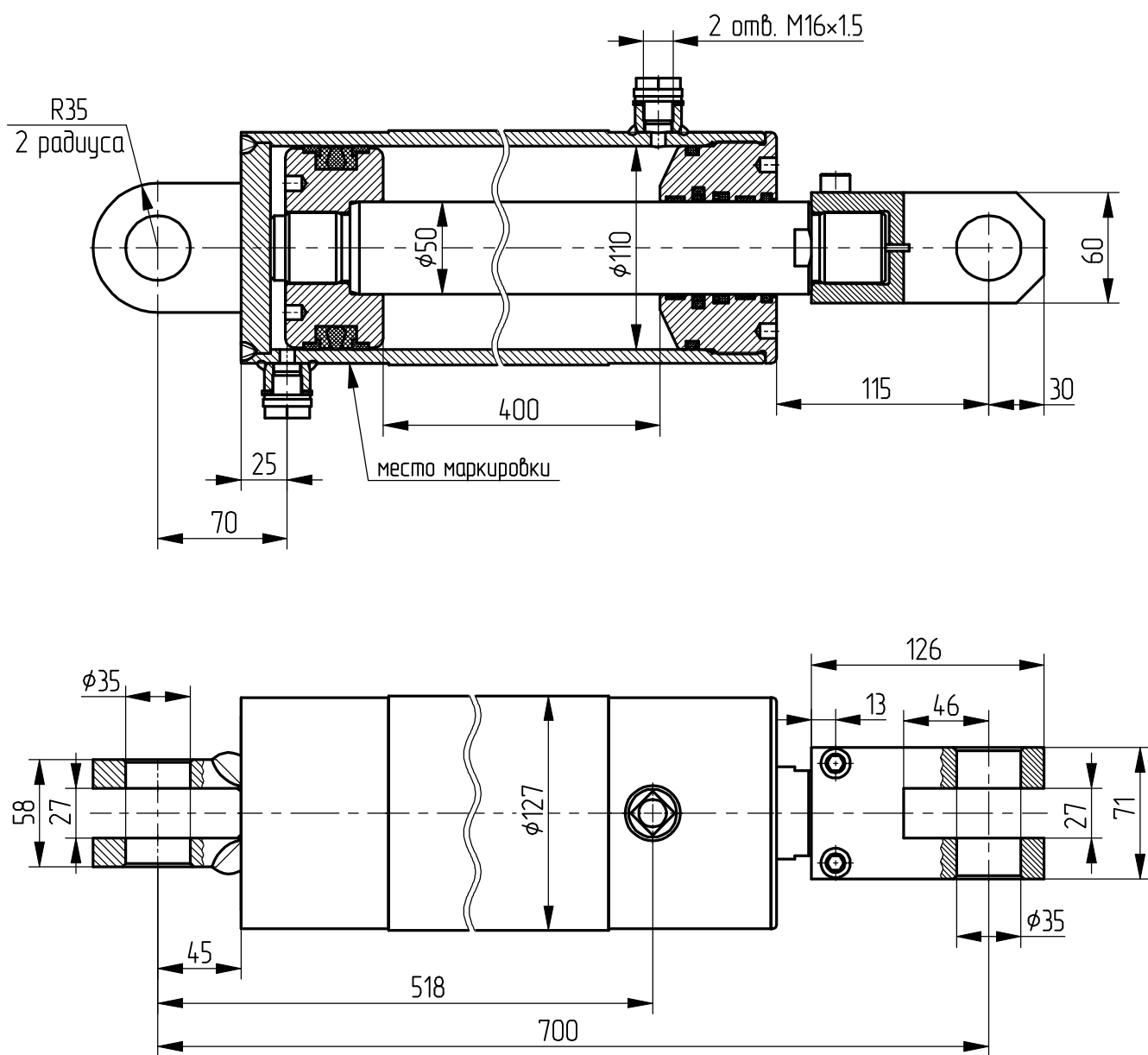
Масса, кг -32,2

Уплотнения подвижных соединений фирмы

"Busak+Shamban", неподвижных соединений-

"Беларусьрезинотехника".

Пример маркировки: КГЦ308-01.110-400, Ту, Ну, Ду.



Применяемость: гидроцилиндр оборотного плуга "KVERLELAND".