

Гидроцилиндр КГЦ736.110-80-100

Давление, МПа:

номинальное - 22,5

максимальное - 30

Усилие на штоке, кН:

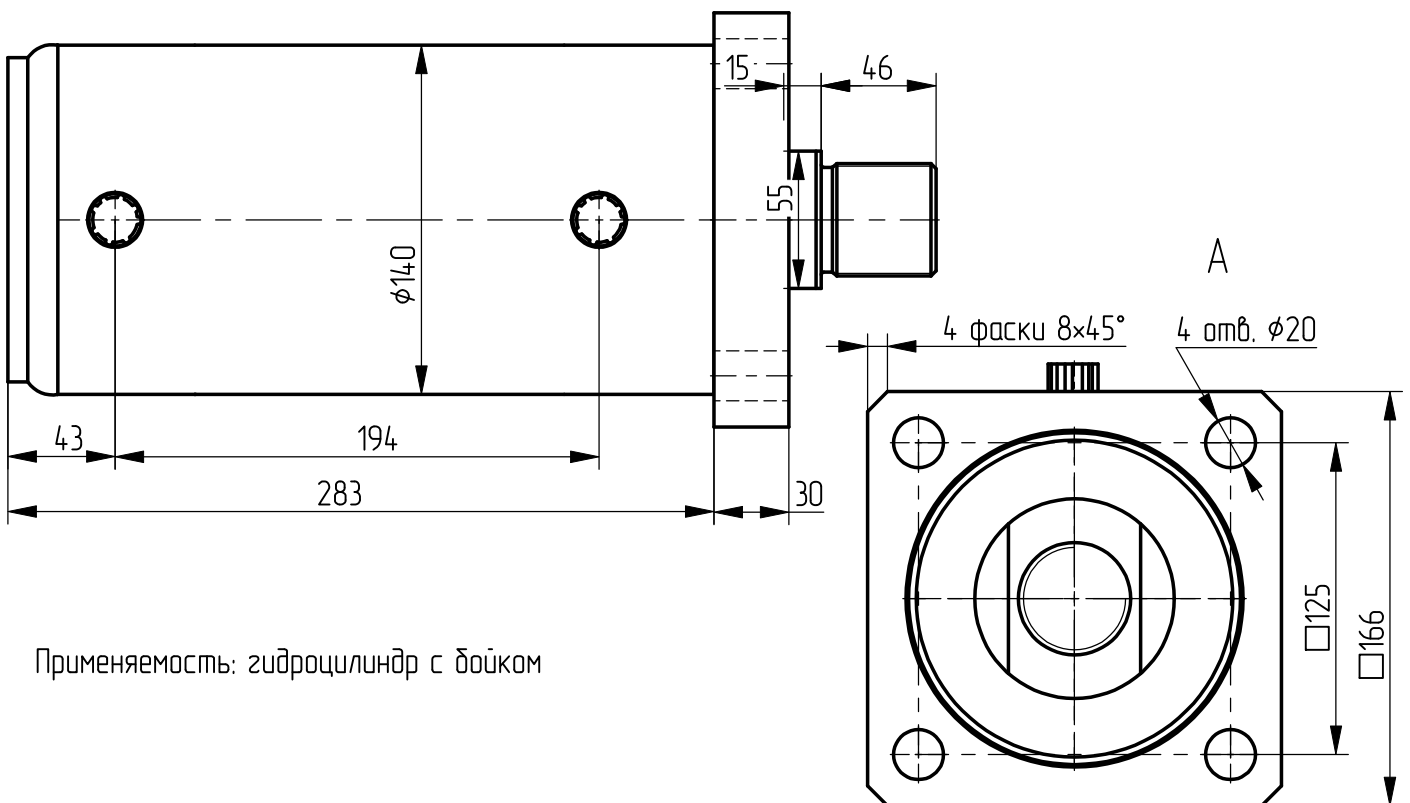
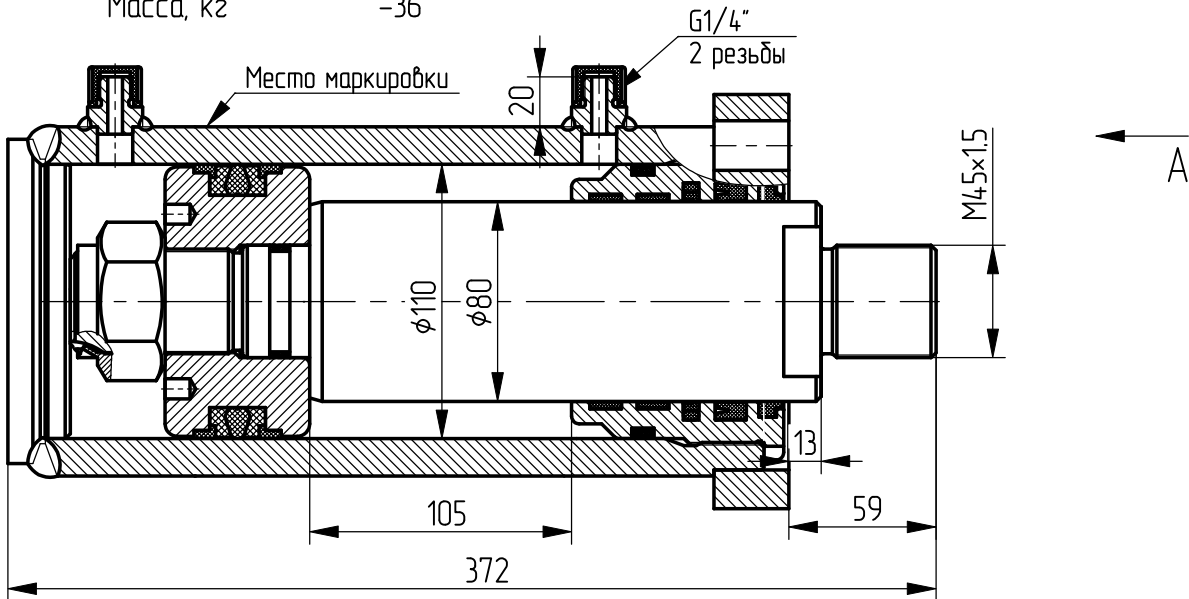
толкающее - 203,1

тянущее - 95,6

Масса, кг - 36

Уплотнения по поршню и штоку фирмы "GAPI GROUP".

Пример маркировки: КГЦ736.110-80-100



Применяемость: гидроцилиндр с бойком