

Гидроцилиндр КГЦ567.50-30-500

Давление, МПа:

номинальное - 20,

максимальное - 25.

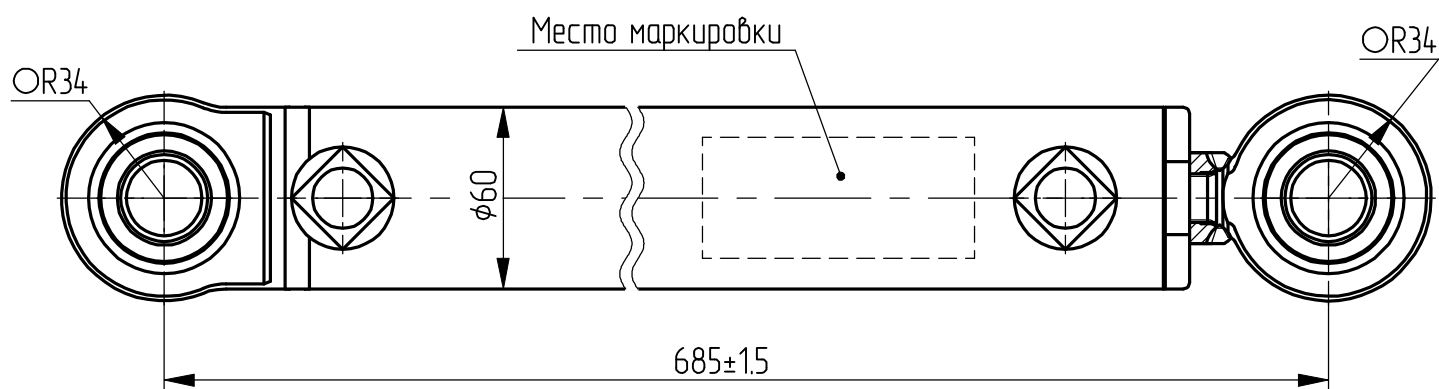
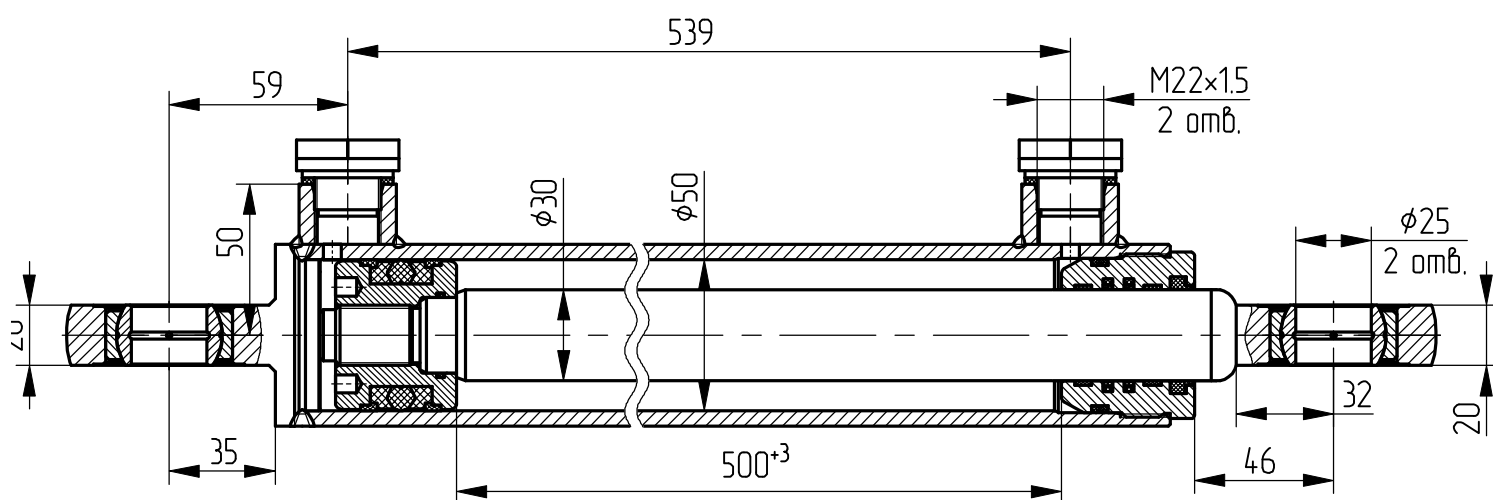
Усилие на штоке, кН:

толкающее - 37.3

тянущее - 23.8

Пример маркировки: КГЦ567.50-30-500 / Ц20-50-30-500.11

ОАО "Гидромаш" Кобрин, Ту, Ду, СН Ну.



Применяемость: подъем рамы опрокидывателя КО-440К20; -К15; -К8.