

Гидроцилиндр КГЦ388.80-40-250

Давление, МПа:

номинальное -16,

максимальное -20.

Усилие на штоке, кН:

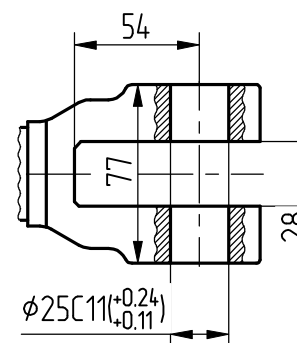
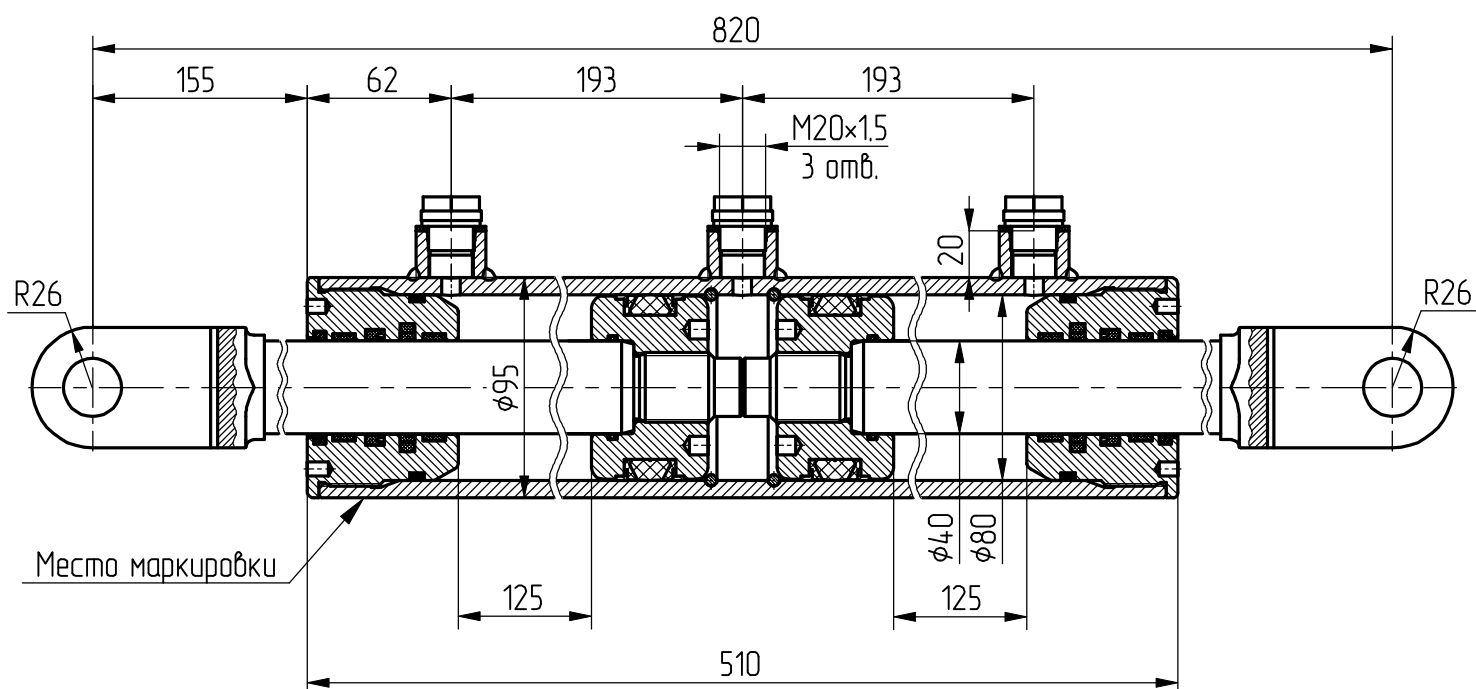
толкающее -47.7,

тянущее -35.8.

Масса, кг -23.6.

Уплотнения подвижных соединений фирмы "Trelleborg".

Пример маркировки: КГЦ388.80-40-250, Ту, Ну, Ду.



Применяемость: гидроцилиндр зажима заготовки муфтонаверточного станка НКТ-03.