

# Гидроцилиндр КГЦ459.100-63-S

Давление, МПа:

номинальное -16,

максимальное -20.

Усилие на штоке, кН:

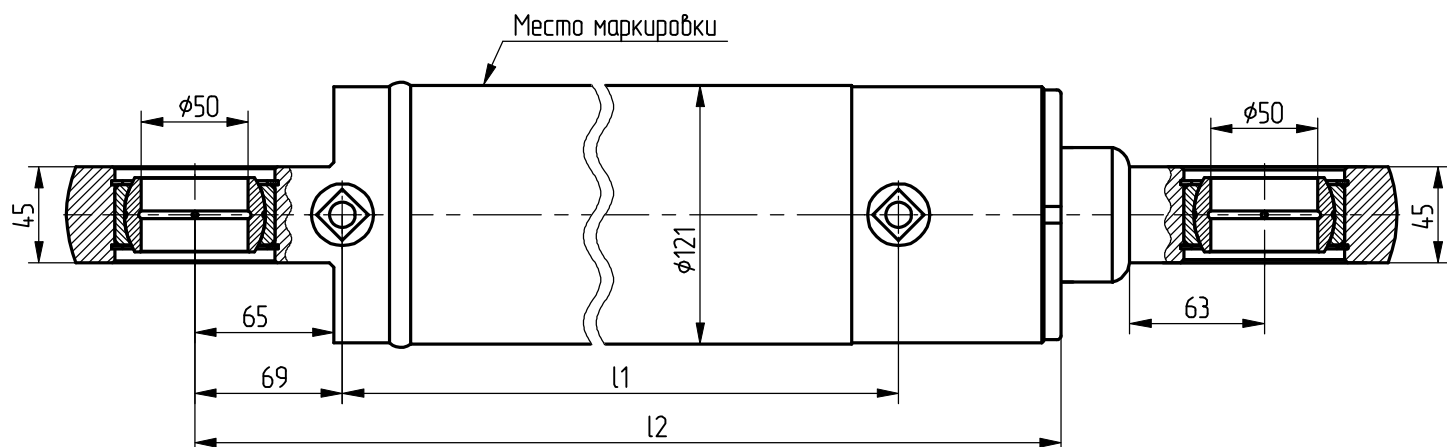
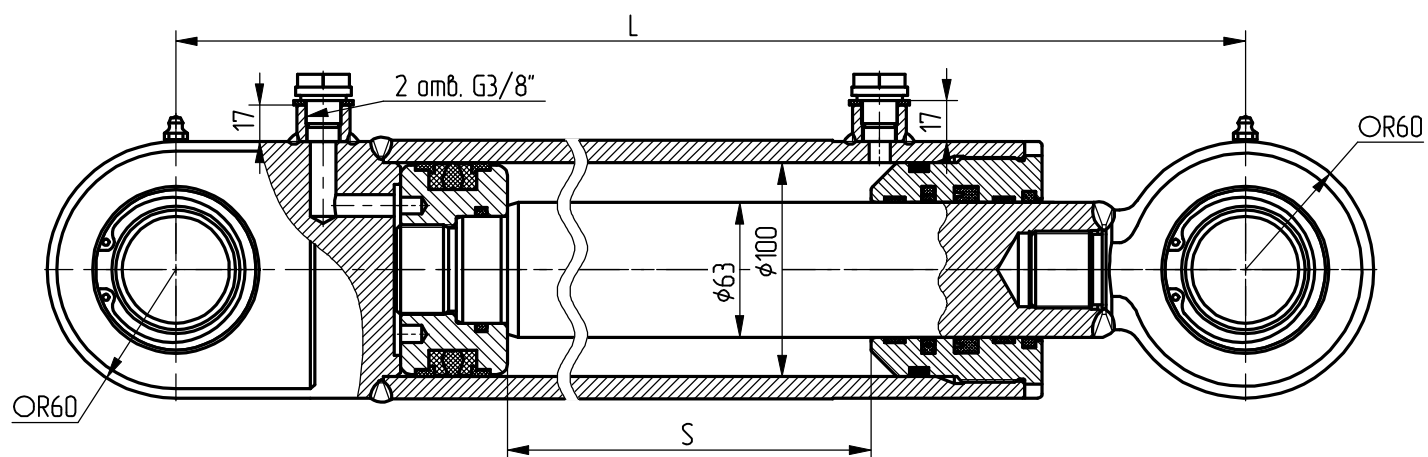
толкающее -119,4,

тянущее -72.

Уплотнения по поршню и штоку фирмы:

"TRELLEBORG".

Пример маркировки: КГЦ459.100-63-370, Ту, Ну, Ду.



Обозначение	Размеры, мм				Масса, кг	Применяемость
	S	L	l1	l2		
КГЦ459.100-63-370	370	700	460	605	40	гидроцилиндр подъема борны АП-6.
КГЦ459-01.100-63-530	530	925	620	765	50	гидроцилиндр подъема боковых секций борны АП-6.