

# Гидроцилиндр 822-1723020

Давление, МПа:

номинальное - 1,

максимальное - 3.

Усилие на штоке, Н:

толкающее - 1865,

тянущее - 1674.

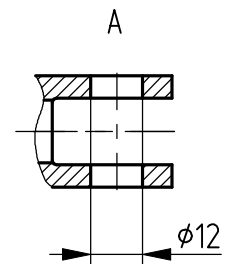
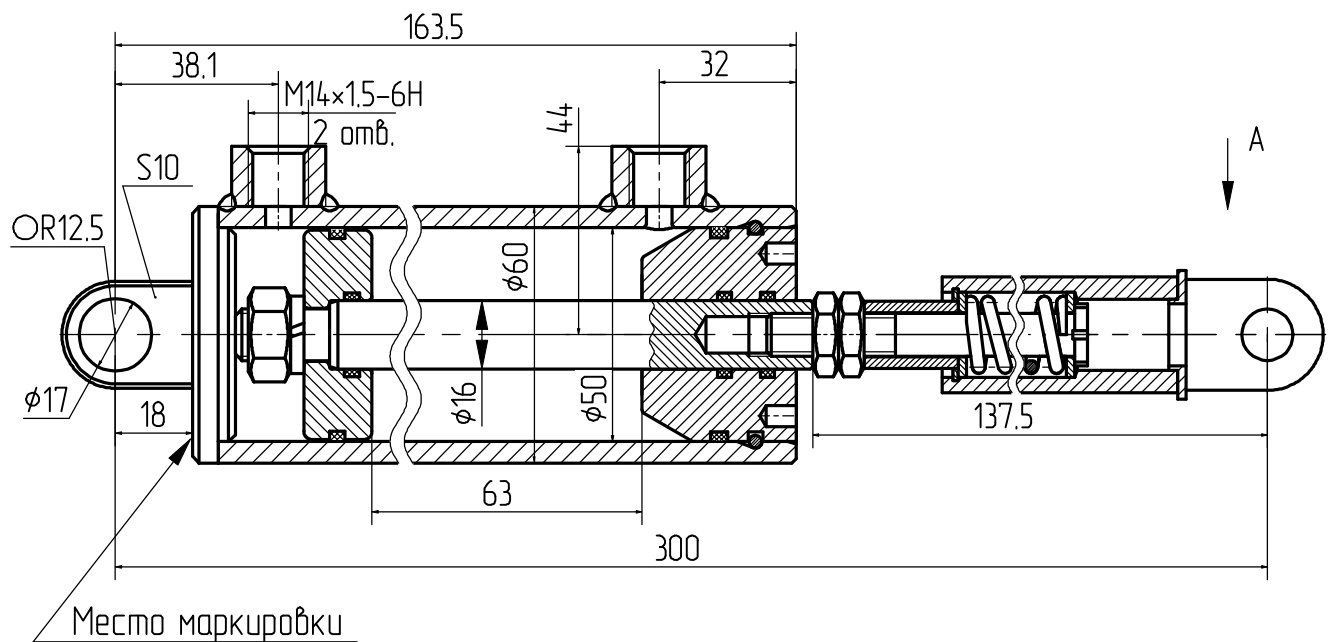
Масса, кг -2.43

Уплотнения по парню и штоку -

кольца резиновые ГОСТ 9833-73 и

фирмы "Dichtomatic".

Пример маркировки: 822-1723020, Ту, Ну, Ду.



Применяемость: гидроцилиндр управления понижающим редуктором для тракторов МТЗ-922/923/925М.