

Гидроцилиндр КГЦ4М610.4-140-4950

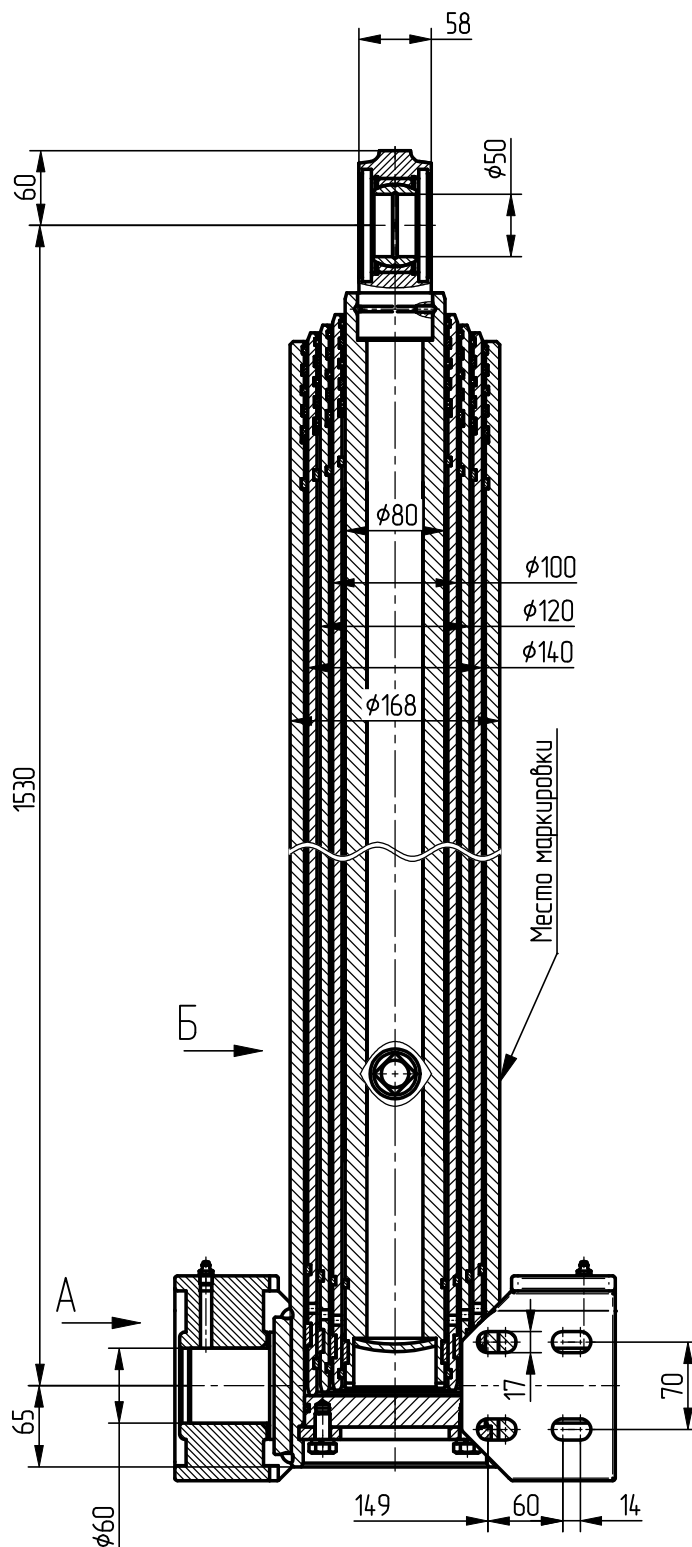
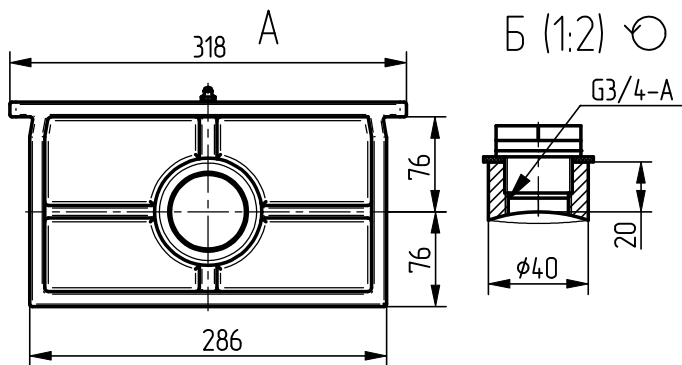
Применяемые уплотнения
фирмы: "Trelleborg"

Пример маркировки:

4МКГЦ610.4-140-4950 Ту Ну Ду

Звено	Диаметр, мм	Ход, мм
I	140	1222
II	120	1234
III	100	1242
IV	80	1252
Общий ход		4950

Номинальное давление, МПа	- 16
Максимальное давление, МПа	- 20
Количество звеньев	- 4
Усилие (при 12 МПа), кН:	
- звено I	- 234,0
- звено II	- 171,9
- звено III	- 119,4
- звено IV	- 76,4
Масса, кг	- 235,2



Применяемость: гидроцилиндр подъема платформы автомобилей
МАЗ-6514Н9-470-000, МАЗ-6501В9-420, МАЗ-6516ХХ.