



МОТОБЛОК «ЦЕЛИНА МБ»

и его модификации

Руководство по эксплуатации
МБ.08.00.0 РЭ

Мотоблок «ЦЕЛИНА МБ» это:

Мощный, четырехтактный, экономичный двигатель	позволяет при обработке, в зависимости от состояния почвы, создавать необходимые тяговые усилия в широком диапазоне скоростей (от 1,8 км/ч)
Поворотное, в двух плоскостях, рулевое устройство	создает дополнительные удобства при обработке почвы в междурядьях
Шкив отбора мощности и навесные устройства	Позволяют агрегатировать мотоблок с:
	▪ косилкой
	▪ плугом
	▪ окучником
	▪ выкапывателем
	▪ мотопомпой
	▪ тележкой и т.д.

Соответствие мотоблока нормам безопасности подтверждено сертификатом соответствия Госстандарта России

1 ОБЩИЕ УКАЗАНИЯ

1.1 В настоящем руководстве изложены основные технические данные, описания, правила эксплуатации и технического обслуживания мотоблока.

Основные технические данные, правила хранения, эксплуатации и технического обслуживания двигателя, входящего в состав мотоблока, изложены в руководстве по эксплуатации на двигатель, являющийся неотъемлемой частью настоящего руководства.

На модификациях мотоблока устанавливаются различные двигатели. Отличительные данные см. в таблице.

Таблица

Модификация мотоблока	Двигатель	Мощность л. с/кВт
МБ-401	WY170FG	4,0/2,8
МБ-601	168F-2	6,5/4,8
МБ-602	168F-2D электростартер	6,5/4,8
МБ-603	INTEK I/C 6,5 HP	6,5/4,8
МБ-604	INTEK PRO 6,5 HP	6,5/4,8
МБ-605	Robin-Subaru EX-21	7,0/5,1
МБ-701	Vanguard 7,5 HP	7,5/5,5
МБ-801	173F	8,0/5,9
МБ-802	173FD электростартер	8,0/5,9
МБ-901	177F	9,0/6,6
МБ-902	177FD электростартер	9,0/6,6

Предприятие-изготовитель постоянно совершенствует свои изделия, поэтому в настоящем Руководстве по эксплуатации могут быть не отражены некоторые конструктивные изменения.

1.2 Мотоблок многофункциональный, легкий и компактный агрегат предназначен для выполнения сельскохозяйственных работ на приусадебных участках, в садах и огородах индивидуального пользования.

1.3 Мотоблок удобен и прост в эксплуатации. Мощный и экономичный четырехтактный двигатель позволяет использовать мотоблок в различных хозяйственных работах.

1.4 В комплекте с навесными орудиями мотоблок может пахать легкие почвы, бороновать и культивировать, нарезать и прочищать борозды, окучивать и выкапывать корнеплоды, косить, перевозить грузы и т. д.

1.5 Данное руководство по эксплуатации составлено на мотоблок, укомплектованный фрезой-культиватором.

1.6 При использовании с мотоблоком других навесных орудий, необходимо руководствоваться дополнительными указаниями, изложенными в руководстве по эксплуатации на каждое навесное орудие.

1.7 Работа на мотоблоке не требует специальной подготовки, но следует иметь в виду, что эксплуатация мотоблока и работа с каждым навесным орудием требует определенных навыков.

ЗАПРЕЩАЕТСЯ:

- эксплуатация мотоблока лицам моложе 18 лет;
- движение мотоблока собственным ходом по магистрали, шоссе и дорогам общего пользования;
- использование масел и бензина, не соответствующих требованиям данного руководства, что может привести к заклиниванию поршня, надирам и поломке шатуна;
- эксплуатация мотоблока с меньшим уровнем масла в двигателе и редукторе, чем это указано в руководстве;
- в период обкатки мотоблока, первые 20 часов работы, максимальные обороты и давать максимальную нагрузку.

1.8 В настоящем руководстве приведен «Перечень навесных и прицепных орудий, допускаемых для работы с мотоблоком».

1.9 Продукция сертифицирована по условиям безопасности в системе ГОСТ Р и соответствует требованиям ГОСТ 12.2.140-2004, ГОСТ 12.1.012-90, ГОСТ 12.1.003-83, ГОСТ 26336-84 и ТУ 4724-001-0063308070-2010.

2 ОСНОВНЫЕ ТЕХНИЧЕСКИЕ ДАННЫЕ

2.1	Габаритные размеры «ЦЕЛИНА МБ» и его модификации, мм, длина ширина	— — —	1600±50; 460±20; с дополнительными крыльями 770±20
	высота	—	1100±50
2.2	Масса сухая, кг, не более	—	120
2.3	Скорость транспортная, м/с (км/ч), не менее:	—	
	на I передаче	—	1,0 (3,6)
	на II передаче	—	2,5 (9,0)
2.4	Колея, мм, транспортная, без удлинителей рабочая, с удлинителями	— —	350±10 610±20
2.5	Минимальный радиус поворота, м, не более (с учетом проскальзывания колес) «ЦЕЛИНА МБ» и его модификации	—	1,1
2.6	Дорожный просвет, мм	—	140±10
2.7	Работоспособность мотоблока обеспечивается при температуре окружающего воздуха, °С	—	от -5 до +35
2.8	Допускаемый угол продольного наклона мотоблока относительно оси колес, град., не более	—	± 20
2.9	Угол поперечной статической устойчивости, град., не менее		
	при транспортной колее 310 мм	—	10
	при рабочей колее 590 мм	—	24
2.10	Ходовая система: http://оптинструмент.pf/vendors/tselina/		
1)	тип	—	колесная, по схеме 2x2
2)	механизм сцепления	—	за счет натяжения ремней клиноременной передачи
3)	редуктор	—	2-х скоростной, механический, цепной
4)	число передач:		
	переднего хода	—	2
	заднего хода	—	2
5)	типы используемых шин	—	(4,00-10) модели Ф106 ГОСТ 7463-2003

		(4,50-10) модели 604B ТУ 38.05.01.057-2002 (5,00-10) (19*7,00-8)	
6)	рулевое управление	– штанговое, регулируемое по высоте и в горизонтальной плоскости	
7)	Применение горюче-смазочных материалов (ГСМ)	– См. 7.12, стр.11	
2.11	Уровень звука на рабочем месте оператора, дБА, не более	–	92
2.12	Культиватор:		
1)	ширина захвата, мм	–	722-1133
2)	диаметр, мм	–	360

3 КОМПЛЕКТ ПОСТАВКИ

3.1	Мотоблок	–	1 шт.
3.2	Культиваторы (фрезы)	–	1 компл.
3.3	Комплект принадлежностей:	–	1 компл.
1)	Удлинитель	–	2 шт.
2)	Дополнительное защитное крыло	–	2 шт.
3)	Стопор	–	2 шт.
3.4	Руководство по эксплуатации	–	1 шт.
3.7	Руководство по эксплуатации двигателя	–	1 шт.
3.8	Упаковочный лист	–	1 шт.

4 ТРЕБОВАНИЯ ПО ТЕХНИКЕ БЕЗОПАСНОСТИ

4.1 При эксплуатации мотоблока строго соблюдайте правила безопасных приемов работы:

4.1.1 Постоянно поддерживайте мотоблок в технически исправном состоянии согласно данному руководству.

4.1.2 Заправку топливного бака, регулировку, техническое обслуживание и другие виды работ производите при неработающем двигателе. Заливайте топливо в бак через воронку с фильтром.

4.1.3 Избегайте случаев попадания этилированного бензина на тело.

4.1.4 Эксплуатируйте мотоблок только с установленными защитными щитками. Перед пуском тщательно проверьте правильность установки защитных щитков и жесткость их крепления.

4.1.5 При работе в помещениях (теплицах) обеспечьте хорошую естественную или искусственную вентиляцию, периодически останавливайте двигатель и тщательно проветривайте помещение.

4.1.6 Для снижения вредных воздействий вибрации при работе на мотоблоке более 1 часа, рекомендуется работать в рукавицах группы А ГОСТ 12.4.002-97.

Для снижения вредного воздействия шума на слуховые органы, непрерывную эксплуатацию мотоблока производить в течение одного часа с перерывом не менее 30 мин., или использовать наушники типа «Беруши», группа А ГОСТ Р 12.4.208-99.

4.1.7 Не оставляйте мотоблок без присмотра с работающим двигателем.

4.2 С целью соблюдения противопожарной безопасности не допускается:

- подтекания топлива в системе питания;
- эксплуатации мотоблока вблизи открытого огня и легковоспламеняющихся материалов;
- курения или открытого пламени при заправке бензина в топливный бак;
- чистки мотоблока ветошью, смоченной в бензине.

В случае возникновения пожарной ситуации немедленно остановите мотоблок, выключите двигатель, выявите причины, создавшие эту ситуацию и устраните их.

4.3 С целью максимального снижения вредных воздействий паров топлива и токсичных отработавших газов, при работе с мотоблоком выбирайте направление его движения таким образом, чтобы эти пары и газы, при наличии ветра, уносились в противоположную от вас сторону.

4.4 При работе с культиватором запрещается:

- 1) находиться посторонним лицам в зоне работы фрез;
- 2) перемещать мотоблок на себя с помощью заднего хода;
- 3) приближаться к фрезам, особенно при поворотах, на расстояние меньше, чем расстояние от работающего до них при движении вперед;
- 4) передвижение мотоблока собственным ходом с участка на участок с культиватором. <http://оптинструмент.рф/vendors/tselina/>

5 УСТРОЙСТВО МОТОБЛОКА

5.1 Общая часть.

5.1.1 Мотоблок состоит из следующих основных частей:

- 1) двигателя;
- 2) редуктора;
- 3) сцепления;
- 4) органов управления;
- 5) двух колес (двух или четырех фрез-культиваторов).

5.2 Двигатель (см. Руководство по эксплуатации двигателя).

5.3 Редуктор.

5.3.1 Редуктор предназначен для изменения передаточного отношения и передачи вращения от шкива редуктора к колесам (культиватору).

Редуктор цепной, состоит из правой 2 (рисунок 1) и левой 22 половины корпуса; цепей: 4,7,9,14,21; вала переключения 23; ручки переключения 1; трех блоков звездочек 6,10,16; выходного вала 11.

Редуктор имеет две передачи - высокую и низкую (рисунок 1).

1 – до конца внутрь – низкая передача; 2 – среднее положение (нейтральное); 3 – до конца наружу – высокая передача.

На правой половине 2 корпуса имеется отверстие, закрытое пробкой 5, которое служит для залива и слива масла.

Левая 22 и правая 2 половины корпуса уплотняются прокладкой 3, в средней части крепятся пальцами 15,17,20 с гайками и по краям болтами 13.

На внешние концы выходного вала 11 устанавливаются колеса (или фреза-культиватор). К каждой из половин редуктора приварены угольники 8,18, к которым крепятся двигатель, руль, элементы клиноременной передачи.

5.4 Сцепление.

5.4.1 Сцепление предназначено для передачи крутящего момента коленвала к редуктору и состоит из двух ремней 5 и 7 (рисунок 2), шкива переднего хода 19, шкива 3 заднего хода, ведущего шкива 2, шкива 8 редуктора, тяг 11 и 15, рычагов 12–переднего хода и 13–заднего хода, пружин 16 и 17.

При нажатии рычага 12 переднего хода, шкив 19 переднего хода, перемещаясь создает необходимое натяжение ремня 7 переднего хода, и вращение от ведущего шкива 2 через ремень 7 переднего хода передается на шкив 8 редуктора.

При нажатии рычага 13 заднего хода, рычаг заднего хода 4 поворачиваясь, через шкив 3, создает необходимое натяжение ремня 5, и вращение от ведущего шкива 2 через ремень 5 передается на шкив 8 редуктора.

5.5 Органы управления.

5.5.1 Органы управления предназначены для изменения режима работы двигателя и направления движения мотоблока.

Органы управления состоят из руля 4 (рисунок 7), тяг 11 и 15 (рисунок 2), рычага управления двигателем 1 (рисунок 6), ручки переключения передач 1 (рисунок 1).

Руль 4 предназначен для изменения направления движения мотоблока. Стойка 5 (рисунок 3) руля крепится четырьмя болтами к угольникам 8 и 18 (рисунок 1) редуктора.

На правой ручке руля закреплен рычаг управления двигателем, который тросом 2 газа соединяется с рычагом дроссельной заслонки.

На левой ручке руля сверху установлен рычаг 12 (рисунок 2) переднего хода, который через тягу 11, цепочку и пружину 17 соединяется со шкивом 19 переднего хода. Снизу установлен рычаг 13 заднего хода, который через цепочку 14, тягу 15 и пружину 16 соединяется с рычагом 4, на котором установлен шкив 3 заднего хода.

5.6 Колеса (комплекуются по согласованию с заказчиком).

5.6.1 Колесо состоит из пневматической или литой шины 1 (рисунок 4), диска 3 и ступицы 5.

Если наружная часть протектора выполнена в виде елочки, то при установке на мотоблок колеса поставьте углом вперед.

Диск состоит из двух половин, соединенных между собой тремя болтами. Ступица 5 крепится к диску пятью болтами 4.

Втулка ступицы имеет отверстие, в которое вставляется стопор 2 после установки колеса на выходной вал.

5.7 Фреза-культиватор.

5.7.1 Фреза-культиватор предназначена для рыхления и культивирования почвы.

Фреза-культиватор состоит из двух фрез 3 и двух культиваторов 1, соединенных попарно шпонками 2 и болтами 6 (рисунок 5).

Фреза-культиватор устанавливается на выходной вал редуктора вместо колес.

ПРИМЕЧАНИЕ: Допускается комплектация фрезами другой конструкции, отличной от указанной в данном руководстве по эксплуатации..

ПРИМЕЧАНИЕ: Для получения лучших результатов при пахоте, выкапывании и окучивании целесообразно устанавливать на мотоблоке металлические штампованные колеса (грунтозацепы).

6 ПОДГОТОВКА К РАБОТЕ

6.1 Соедините кронштейн 2 (рисунок 3) со скобой 10 и зафиксируйте шкворнями 4

6.2 В кронштейн 2 вставьте ограничитель 1 на нужную глубину обработки почвы и закрепите фиксатором 3.

6.3 Отвернув две гайки и болт, снимите щиток 1 (рисунок 7).

6.4 Отрегулируйте высоту руля по росту работающего и закрепите его при помощи барашковых гаек 3 в соответствии с рисунком 7.

6.5 Подсоедините тяги управления к рычагам на левой ручке руля:

1) один конец тяги 11 (рисунок 2) присоединить к рычагу 12 переднего хода, а второй с помощью цепочки к пружине 17;

2) один конец тяги 15 присоедините к рычагу 13 заднего хода с помощью цепочки 14, а второй – к пружине 16.

6.6 Нажмите поочередно на рычаг 12 переднего, а затем рычаг 13 заднего хода и проверьте натяжение ремня 7 переднего хода и ремня 5 заднего хода. При свободном положении рычагов 12 и 13 ремни должны свободно провисать, а шкив при работающем двигателе не должен передавать вращение на ремень.

При необходимости отрегулируйте натяжение ремней, переднего 7 хода и ремня 5 заднего хода, изменением длины цепочек. Уменьшение длины цепочки увеличивает натяжение ремня, а увеличение – уменьшает.

6.7 Установите щиток. Закрепите двумя гайками и болтом.

6.8 Расконсервируйте мотоблок:

1) протрите наружные детали от консервационной смазки;

2) рычаг 1 (рисунок 6) управления двигателем установите в положение «малый газ» (крайнее положение «от себя» по движению мотоблока).

Выключатель двигателя установите в положение «ON» (Выключено) (См. руководство на двигатель)

3) протрите следы от брызг бензина с консервационным маслом на деталях мотоблока.

6.9 Расконсервируйте двигатель согласно руководства по эксплуатации на двигатель.

6.10 Перед началом эксплуатации мотоблока на колесах проверьте крепление колес и давление в шинах (п. 8.2.6).

ВНИМАНИЕ! Мотоблок реализуется покупателю с двигателем и редуктором, заправленным маслом.

Ваш мотоблок заправлен высококачественным моторным и трансмиссионным маслом «RAVENOL»

6.13 Подготовка мотоблока к работе с фрезой-культиватором:

6.13.1 Соберите два блока состоящих из фрезы и культиватора в следующей последовательности (если ваш мотоблок укомплектован фрезами, показанными на рисунке 5):

1) вставьте культиватор 1 (рисунок 5) во втулку фрезы 3, совместив отверстие культиватора 1 с отверстием во втулке фрезы 3, вставьте болт 6 и зафиксируйте его гайкой 7 и шайбой 8;

2) расположите фрезы так, чтобы положение острых кромок ножей было направлено по движению мотоблока;

6.13.2 Установите мотоблок на устойчивые подставки и вынув стопор 2 (рисунок 4), снимите колесо с выходного вала редуктора.

6.13.3 Установите блоки культиватора так, чтобы при движении мотоблока острые кромки ножей культиваторов располагались по ходу вращения выходного вала редуктора. Совместите отверстия во втулке блоков культиватора и выходного вала редуктора, предварительно установив шпонку на вал редуктора, вставьте стопор и зафиксируйте его. <http://оптинструмент.рф/vendors/tselina/>

6.14 Подготовка мотоблока для езды и перевозки грузов. Для увеличения устойчивости мотоблока при езде, рекомендуется увеличить колею при помощи удлинителей 7 (рисунок 7). Для этого вставьте удлинители в ступицу колеса, закрепите фиксатором. После этого, колеса в сборе с удлинителями, установите на выходной вал редуктора, зафиксируйте фиксаторами. Отверните брызговики 6 и две гайки крепления дуги 1 безопасности. Снизу от основного крыла установите дополнительные защитные крылья, закрепите двумя гайками, установите брызговики на дополнительные защитные крылья, поменяв их местами (левый установите справа, правый - слева).

7 ПОРЯДОК РАБОТЫ

7.1 Убедитесь, что рядом с мотоблоком и вблизи его вращающихся частей и рабочих органов навесных агрегатов нет посторонних лиц. Установите ручку переключения передач 1 (рисунок 1) в положение «Нейтраль».

7.2 Запустите двигатель согласно руководства на двигатель.

7.3 Прогрейте двигатель в течении 2 – 3 минут на режиме малого газа.

7.4 Включите ручкой 1 (см. рисунок 1) нужную вам передачу редуктора (одно из крайних положений), установите рычаг управления двигателем в среднее положение, плавно нажмите рычаг 12 переднего хода движения мотоблока вперед.

ВНИМАНИЕ! Нажимать рычаги переднего и заднего хода одновременно ЗАПРЕЩАЕТСЯ!!! Невыполнение данного запрета приведет к обрыву приводных ремней или выходу из строя редуктора.

7.5 Изменение скорости движения производите перемещением рычага управления двигателем.

7.6 Для переключения передачи остановите мотоблок, отпустите рычаг 12 (13) переднего (заднего) хода и переключите передачу ручкой 1 с небольшим усилием. При затрудненном переключении ручкой проверните шкив редуктора, одновременно перемещая ручку 1 в нужном направлении с небольшим усилием.

ВНИМАНИЕ! Переключение передач при вращающихся колесах ЗАПРЕЩАЕТСЯ!

7.7 Для остановки двигателя передвиньте рычаг управления двигателем в положение «малый газ» (крайнее положение от себя). Установите выключатель двигателя в положение ON (выключено).

7.8 Особенности работы с культиватором:

7.8.1 Соблюдайте требования по технике безопасности, изложенные в разделе 4 данного руководства.

7.9 Обращаем ваше внимание, что первые 30 часов эксплуатации мотоблока являются периодом приработки, не допускается перегрузок мотоблока в этот период:

7.9.1 Обработку почвы производите в 2-3 приема на глубину до 10 см за 1 проход.

7.9.2 Рычаг дроссельной заслонки 1 (рисунок 6) используйте не более чем на 2/3 его хода.

7.9.3 Не перегружайте мотоблок длительной (свыше 2-х часов) работой на глинистых почвах.

7.10 Не начинайте работать на мотоблоке, не проверив уровень масла в картере двигателя и в редукторе мотоблока.

7.10.1 Объем заливаемого трансмиссионного масла в редуктор – 1,7литра.

7.11 Несоблюдение п.п.7.9 и 7.10 может привести к разрушению шатунно-поршневой группы, заклиниванию двигателя и повышенному износу редуктора и **снятию мотоблока с гарантии.**

7.12 Применение ГСМ при эксплуатации мотоблока:

1) Двигатель.

-Топливо. Используйте только чистый и свежий неэтилированный бензин с октановым числом **не ниже 92.**

-Моторное масло. На предприятии-изготовителе, ваш мотоблок заправлен минеральным моторным маслом «RAVENOL». Допускается применение моторных масел для карбюраторных двигателей по классификации SAE 30, API SF/CD или выше в соответствии с рекомендациями по применению при различных температурах окружающего воздуха. Смешивание минеральных и синтетических масел не допускается.

2) Редуктор.

На предприятии-изготовителе, ваш мотоблок заправлен трансмиссионным маслом «RAVENOL» EXP SAE 80W-90 API GL-5 Допускается применение трансмиссионных масел SAE 90 GL-5

8 ТЕХНИЧЕСКОЕ ОБСЛУЖИВАНИЕ

8.1 Виды и периодичность технического обслуживания.

8.1.1 Для поддержания мотоблока в технически исправном состоянии выполняйте следующие виды технического обслуживания:

- 1) ежедневное техническое обслуживание;
- 2) техническое обслуживание через каждые 25-30 часов работы;
- 3) техническое обслуживание через каждые 50 часов работы;
- 4) техническое обслуживание при хранении.

8.1.2 При техническом обслуживании используйте запасные части и инструменты из комплекта ЗИП мотоблока.

8.1.3 Перечень работ при различных видах технического обслуживания приведен в таблице 1.

8.1.4 Техническое обслуживание двигателя производите согласно требованиям Руководства по эксплуатации на двигатель.

Перечень работ при технических обслуживаниях

Таблица 1

Содержание работ и методика их проведения		Технические требования	Инструмент, приспособления, материалы, необходимые для выполнения работ
8.2 Ежедневное техническое обслуживание			
8.2.1	Удалите грязь, пыль, масло с наружных поверхностей мотоблока.		Ветошь, вода
8.2.2	Проверьте надёжность крепления доступных деталей мотоблока и при необходимости произвести подтяжку.	Сборочные единицы и детали должны быть закреплены	Инструмент
8.2.3	Визуально проверьте состояние электропроводки.	Оголение электропроводов не допускается	Изоляционная лента
8.2.4	Визуально проверьте состояние ремней клиноременной передачи.	Расстояние ремней не допускается	
8.2.5	Проверьте надёжность крепления навесного (прицепного) агрегата.	Агрегат должен быть надёжно закреплён и зафиксирован	Инструмент
8.2.6	Проверьте давление в шинах при работе на колёсах.	Давление в шинах должно быть 1,5...1,6 кгс/см ²	Манометр шинный
8.3 Техническое обслуживание через каждые 25...30 часов работы			
8.3.1	Выполните работы по п. 8.2.		
8.3.2	Проверьте герметичность соединения шлангов бензопровода.	Подтекание бензина через места соединений шлангов не допускается	
8.3.3	Проверьте уровень масла в редукторе. Долейте до 1,7л. (см. п. 8.6).		
8.4 Техническое обслуживание через каждые 50 часов работы			
8.4.1	Проверьте натяжение ремней клиноременной передачи согласно п. 6.6		
8.4.2	Замените масло в редукторе согласно п. 8.6.1		

8.5 Техническое обслуживание при хранении

Содержание работ и методика их проведения		Периодичность выполнения	
		месяц	год
8.5.1	Работы, выполняемые при хранении незаконсервированного мотоблока.		
1)	Внешним осмотром проверьте состояние ремней клиноременной передачи, отсутствие подтекания бензина и масла.	+	–
2)	Запустите двигатель и проработайте на режиме малого газа 3-5 мин.	+	–
3)	Замените масло в редукторе согласно п.8.6.	–	+
8.5.2	Работы, выполняемые при хранении мотоблока, законсервированного по п. 8.7		
1)	Расконсервируйте мотоблок, выполнив работы по п.6.8.	–	+
2)	Замените масло в двигателе согласно Руководства по эксплуатации и в редукторе согласно п. 8.6	–	+
3)	Законсервируйте мотоблок согласно п. 8.7. Примечание: работу выполняйте при необходимости дальнейшего хранения	–	+

8.6 Замена масла в редукторе

Содержание операции и технические требования		Инструмент, приспособления, материалы
8.6.1	Слейте бензин из топливного бака. Слейте масло из двигателя.	Емкость
8.6.2	Установите справа от мотоблока емкость.	
8.6.3	Выверните пробку 5 (рисунок 1) и, наклонив мотоблок направо, слейте масло из редуктора в подставленную емкость.	
8.6.4	Поставьте мотоблок на колеса и залейте в редуктор масло марки, указанной в п. 7.12 Объем заливаемого трансмиссионного масла – 1,7 литра. Вверните пробку.	Воронка, емкость, масло, ветошь
8.6.5	Заправьте бензином топливный бак.	

8.7 Консервация

Содержание операции и технические требования	Инструмент, приспособления, материалы
8.7.1 Законсервируйте двигатель согласно руководства на двигатель.	Воронка, емкость, масло, ветошь
8.7.2 Очистите мотоблок от пыли и грязи. Детали мотоблока, не имеющие лакокрасочных покрытий (выступающие части коленчатого вала двигателя, вала переключения и выходного вала редуктора), смажьте консервационным маслом марки К-17 ГОСТ 10877-76.	

9 ТРАНСПОРТИРОВАНИЕ И ХРАНЕНИЕ

9.1 При транспортировании:

- 1) слейте бензин из бензобака;
- 2) при проведении погрузочно-разгрузочных работ мотоблок должен находиться в горизонтальном положении;
- 3) переносите мотоблок за штырь 7 (рисунок 3) и руль;
- 4) при перевозке мотоблока с участка на участок в автотранспорте обеспечьте его сохранность от механических повреждений.

9.2 При хранении:

- 1) мотоблок храните в сухом, проветриваемом помещении или на улице, укрыв его брезентовым или полиэтиленовым чехлом;
- 2) при хранении незаконсервированного мотоблока (не более 3-х месяцев) выполняйте работы, указанные в п. 8.5.1;
- 3) перед длительным хранением (более 3-х месяцев) произвести консервацию мотоблока согласно требованиям подраздела 8.7;
- 4) по окончании хранения законсервированного мотоблока выполните работы, указанные в п. 8.5.2;
- 5) срок хранения мотоблока, законсервированного согласно подразделу 8.7, один год. При необходимости дальнейшего хранения произведите переконсервацию, выполнив работы, указанные в п. 8.5.2; ремни из ЗИП хранить в расправленном виде во избежание деформации.

10 ВОЗМОЖНЫЕ НЕИСПРАВНОСТИ И МЕТОДЫ ИХ УСТРАНЕНИЯ

Наименование неисправности, внешнее проявление и дополнительные признаки	Вероятная причина	Метод устранения	Примечание
10.1 Нет переднего (заднего) хода.	1. Обрыв ремня переднего (заднего) хода	Заменить ремень согласно п. 11	
	2. Недостаточное натяжение ремня переднего (заднего) хода	Отрегулируйте натяжение ремня переднего (заднего) хода согласно п. 6.3; 6.6 и 6.7	
	3. Не включается передача	Ремонт специализированной мастерской	
10.2 Расслоение ремня клиноременной передачи		Заменить ремень согласно п. 11	

11 ЗАМЕНА РЕМНЕЙ КЛИНОРЕМЕННОЙ ПЕРЕДАЧИ

Содержание операции и технические требования		Инструмент, приспособления, материалы
11.3.1	Отвернув две гайки и болт, снимите защитный кожух	Ключ 12х13
11.3.2	Ослабив гайку крепления шкива заднего хода 3 и несколько отодвинув его от рычага 4, снимите ремень 5 заднего хода (ближний)	Ключ 12х13
11.3.3	Ослабьте и отверните два болта 6 крепления кронштейна (рисунок 2)	Ключ 14х17 или 12х13
11.3.4	Поверните кронштейн так, чтобы его ограничительные штыри не мешали снять ремень переднего хода и снимите ремень переднего хода.	
11.3.5	Установите ремень переднего и заднего хода	Ключ 12х13
11.3.6	Закрепите шкив заднего хода 3 и кронштейн ВНИМАНИЕ! Не перетягивайте болты 6 кронштейна, во избежание срыва резьбы в алюминиевом корпусе.	Ключ 14х17 или 12х13
11.3.7	Установите защитный кожух, закрывающий ремни.	Ключ 12х13

12 РАБОТА МОТОБЛОКА С КУЛЬТИВАТОРОМ

Перед началом работы мотоблока необходимо провести его регулировку. Плохая или неправильная настройка вызывает большое утомление работающего и снижает качество обработки почвы.

Мотоблок с культиватором должен быть установлен параллельно земле. При необходимости руль управления регулируется до необходимой рабочей высоты, рассчитанной на определенного человека.

В настройку культиватора входит правильная установка ограничителя глубины обработки, которая осуществляется после подбора рабочей глубины почвы.

Благодаря мощному двигателю и наличию центробежного регулятора оборотов, культивацию можно проводить при наполовину прикрытой дроссельной заслонке, как на 1-ой, так и на 2-ой передачах, но надо иметь в виду, что при культивации каменистых почв необходимо пользоваться только первой (более медленной) передачей – это уменьшит вероятность поломки ножей.

Необходимо учитывать, что работа на повышенной передаче требует и большего открытия дроссельной заслонки.

При культивации легких почв для повышения производительности можно устанавливать до шести фрез культиватора.

Глубина культивации за один проход 10...20 см; культивацию

проводят за 2-3 прохода, каждый раз увеличивая глубину культивации.

Глубина культивации обеспечивается за счет установки соответствующей высоты ограничителя и величины его заглубления усилием работающего.

На легких, рыхлых почвах ограничитель используется как полоз. На твердых, более тяжелых почвах, ограничитель выполняет роль тормоза, обеспечивая обработку почвы слоями.

13 ОСОБЕННОСТИ ЗИМНЕЙ ЭКСПЛУАТАЦИИ МОТОБЛОКА

Мотоблок рассчитан для работы при температуре окружающего воздуха до -5°C (минус 5°C).

В целях облегчения запуска двигателя, а также для обеспечения эффективного смазывания трущихся поверхностей при низкой температуре окружающего воздуха применяйте синтетические моторные масла для карбюраторных двигателей по классификации SAE в соответствии с рекомендациями по применению при различных температурах окружающего воздуха, а также прогревайте двигатель перед запуском одним из следующих способов:

I способ.

Накануне работы выдержите мотоблок не менее 10 часов в теплом помещении. После этого, выкатив мотоблок на улицу, по возможности быстрее запустите двигатель.

II способ.

Залейте в двигатель масло, подогретое до температуры $50...60^{\circ}\text{C}$. Для этого необходимо слить имеющееся в двигателе масло в соответствующую металлическую посуду (лучше это делать накануне, после работы, пока масло жидкое) и разогреть его. После заливки горячего масла дайте время прогреться деталям мотоблока.

ВНИМАНИЕ! Для разогрева двигателя нельзя пользоваться открытым огнем.

14 СВИДЕТЕЛЬСТВО О ПРИЕМКЕ

Мотоблок «ЦЕЛИНА МБ» _____ заводской номер
_____ соответствует техническим условиям ТУ 4724-001-
0063308070-2010 и признан годным для эксплуатации.

Двигатель № _____

Редуктор № _____

Дата выпуска _____ 200__ г.

Начальник ОТК _____

Завод оставляет за собой право вносить изменения в конструкцию деталей и узлов, не ухудшающие эксплуатационных характеристик изделия.

15 СРОКИ СЛУЖБЫ И ХРАНЕНИЯ, ГАРАНТИИ ИЗГОТОВИТЕЛЯ

16.1 Изготовитель гарантирует соответствие мотоблока требованиям технических условий ТУ 4724-001-0063308070-2010 при соблюдении потребителем условий эксплуатации, хранения, транспортирования, монтажа и регулировок, оговоренных в настоящем Руководстве.

16.2 Гарантийный срок эксплуатации – 24 месяца со дня продажи.

При отсутствии документов позволяющих установить дату продажи, гарантийный срок считается с даты выпуска мотоблока изготовителем.

16.3 Срок службы мотоблока – 5 лет.

16.4 Права потребителя по предъявлению требований к продавцу (изготовителю), установлены Гражданским кодексом Российской Федерации и Законом Российской Федерации «О защите прав потребителей».

16.5 Предъявляемые на ремонт мотоблоки должны быть очищены, вымыты и насухо протерты.

После ремонта мотоблоки возвращаются потребителю в комплектации, предъявленной для ремонта.

При возврате мотоблока изготовителю торгующей организацией он должен быть полностью укомплектован в соответствии с настоящим Руководством.

16.6 Потребитель теряет право на гарантию в следующих случаях:

- при эксплуатации и хранении мотоблока с нарушением требований настоящего Руководства;
- при несанкционированной разборке двигателя и редуктора в течение гарантийного периода;
- при наличии механических повреждений в результате аварии не по вине изготовителя, которые повлекли за собой нарушение работоспособности мотоблока.

16 ПЕРЕЧЕНЬ
навесных и прицепных орудий, допускаемых для работы
с мотоблоком «ЦЕЛИНА МБ» и его модификациями

№ п/п	Наименование навесного или прицепного орудия	
1	Грунтозацепы 010101, d=480 мм, ТУ4770-003-0063308070-2010	
2	Грунтозацепы 010107, d=480 мм, ТУ4770-003-0063308070-2010	
3	Грунтозацепы для окучивания 010105, d=590 мм, ТУ4770-003-0063308070-2010	
4	Картофелевыкапыватель 010701, ТУ4770-003-0063308070-2010	
5	Картофелевыкапыватель 010702, ТУ4770-003-0063308070-2010	
6	Окучник двухрядный 010404, ТУ4770-003-0063308070-2010	
7	Окучник дисковый 010401, ТУ4770-003-0063308070-2010	
8	Окучник дисковый раздвижной 010402, ТУ4770-003-0063308070-2010	
9	Окучник однорядный регулируемый 010403, ТУ4770-003-0063308070-2010	
10	Отвал снежный 010901, ТУ4770-003-0063308070-2010	
11	Плуг 010301, ТУ4770-003-0063308070-2010	
12	Сцепка универсальная 010501, ТУ4770-003-0063308070-2010	
13	Удлинитель 010601, ТУ4770-003-0063308070-2010	
14	Универсальный прицеп ПМ-03 «Целина», ПМ03000	
15	Универсальный прицеп УПМ-03 «Целина» с рулем	
16	Универсальный прицеп УПМ-03 «Целина» с рулем и с пахотным модулем	
17	Фрезы «Гусиные лапки» 010201, d=495 мм, ТУ4770-003-0063308070-2010	
18	Фрезы «Целина» 6-ти зубые 010204, d=400 мм, ТУ4770-003-0063308070-2010	
19	Фрезы «Целина» 7-ми зубые, 010207, d=400 мм, ТУ4770-003-0063308070-2010	
20	Фрезы «Целина» 8-ми зубые, 010208, d=400 мм, ТУ4770-003-0063308070-2010	

Примечание: Для получения хороших результатов при работе с плугом, окучником, выкапывателем и бороной на мотоблок вместо штатных колёс рекомендуем устанавливать колёса металлические штампованные (грунтозацепы).

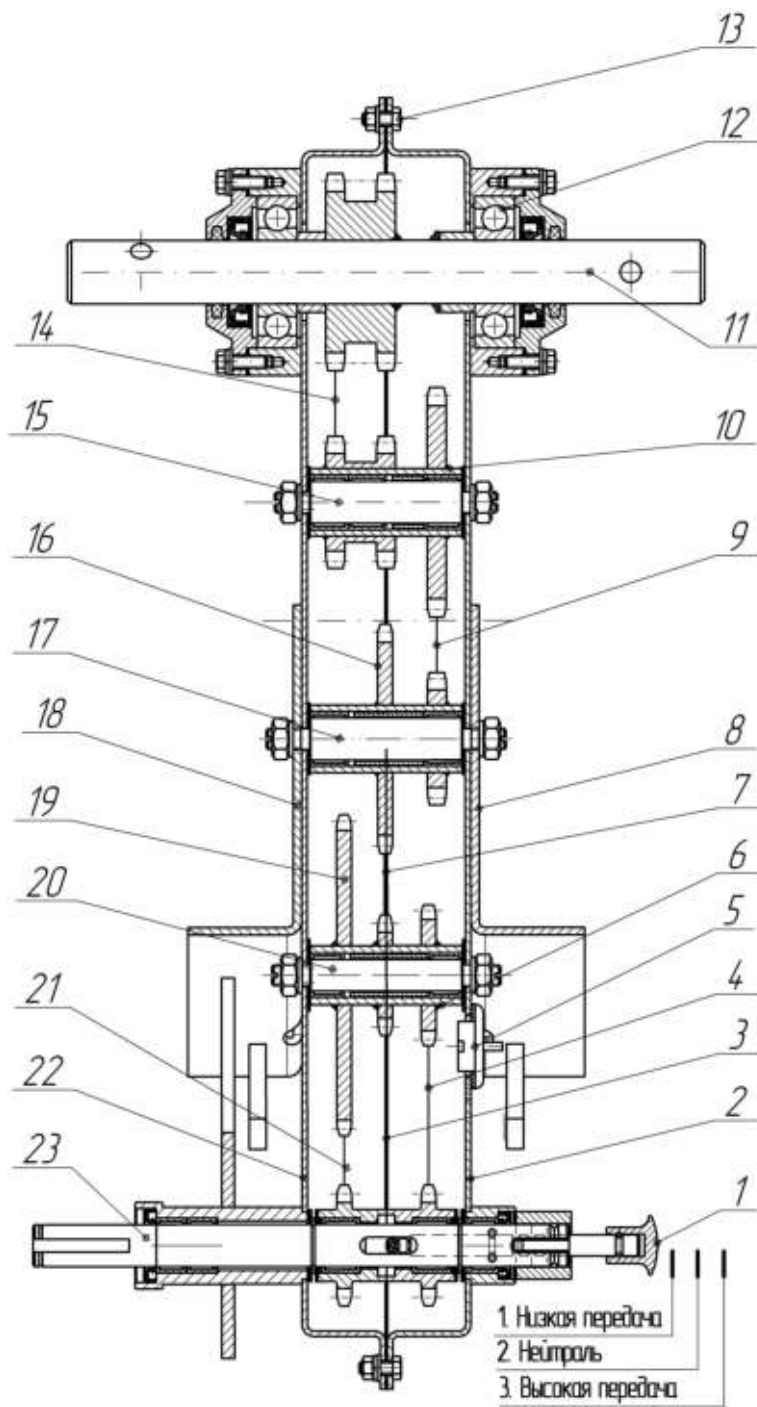


Рисунок 1 – Продольный разрез редуктора.

1-ручка переключения, 2-полукорпус правый, 3-прокладка, 4-цепь, 5-пробка, 6-блок звездочек, 7-цепь, 8-угольник правый, 9-цепь, 10-блок звездочек, 11-вал выходной, 12-подшипник, 13-болт, 14-цепь, 15-палец, 16-блок звездочек, 17-палец, 18-угольник левый, 19-блок звездочек, 20-палец, 21-цепь, 22-полукорпус левый, 23-вал переключения.

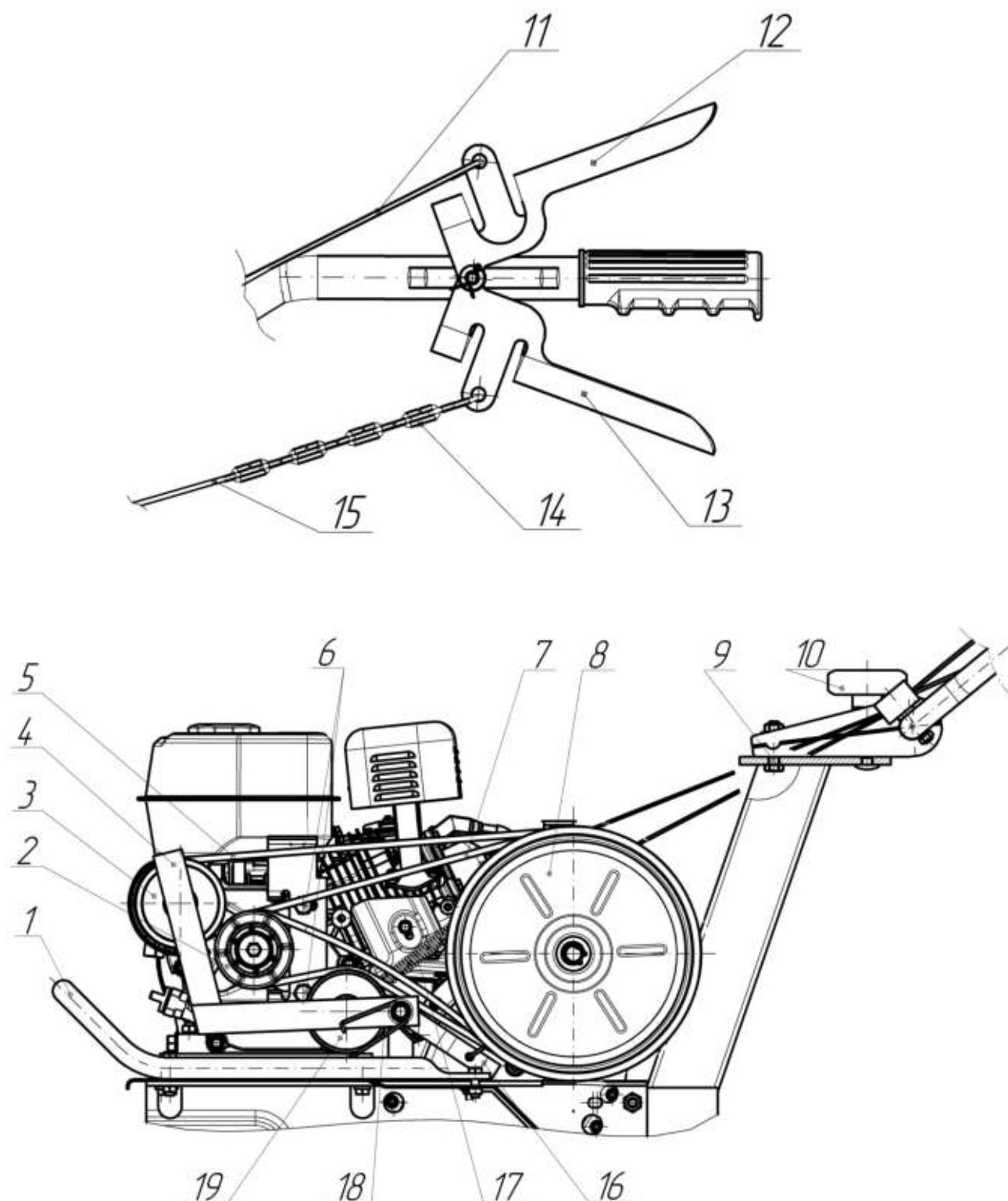


Рисунок 2 – Мотоблок. Вид слева (защитный кожух снят)

1-дуга защитная, 2-шкив ведущий, 3-шкив заднего хода, 4-рычаг заднего хода, 5-ремень заднего хода, 6-болты, 7-ремень переднего хода, 8-шкив ведомый, 9-болт, 10-гайка-барашек, 11-тяги переднего хода, 12-рычаг переднего хода, 13-рычаг заднего хода, 14-цепочка, 15-тяги заднего хода, 16-пружина, 17-пружина, 18-пружина возвратная, 19-шкив переднего хода.

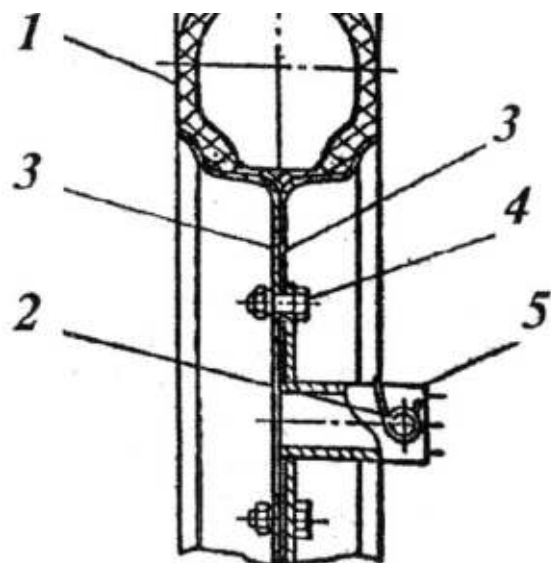


Рисунок 4.

1 - шина, 2 - стопор, 3 - диск,
4 - болт, 5 - ступица.

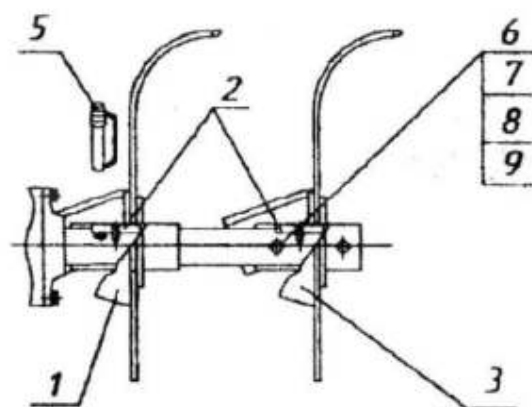


Рисунок 5.

1 - культиватор, 2 - шпонка в сборе,
3-фреза, 5 - стопор, 6 - болт М10-
6qx55.58.016 ГОСТ 7798-70, 7 - гайка
М10-6Н.5.016 ГОСТ 5915-70, 8 - шайба
10 65Г 016 ГОСТ 6402-70, 9 - шайба
А.10.01.016 ГОСТ 11371-78.

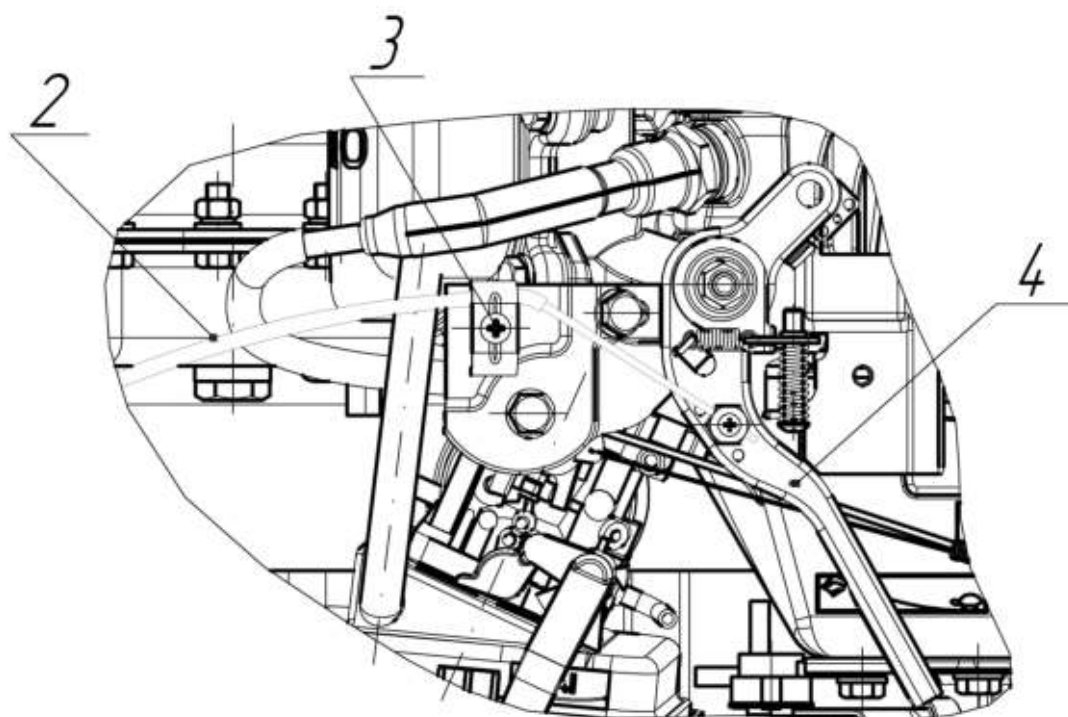
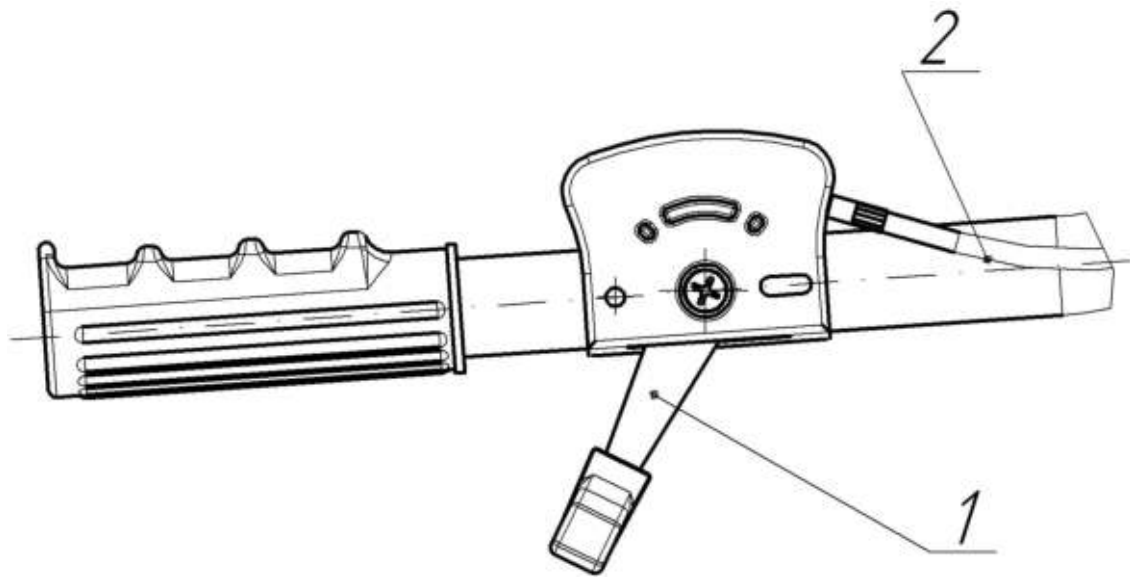


Рисунок 6 – Дистанционное управление.
1-рычаг управления двигателем, 2-трос газа, 3-винт, 4-ручка газа

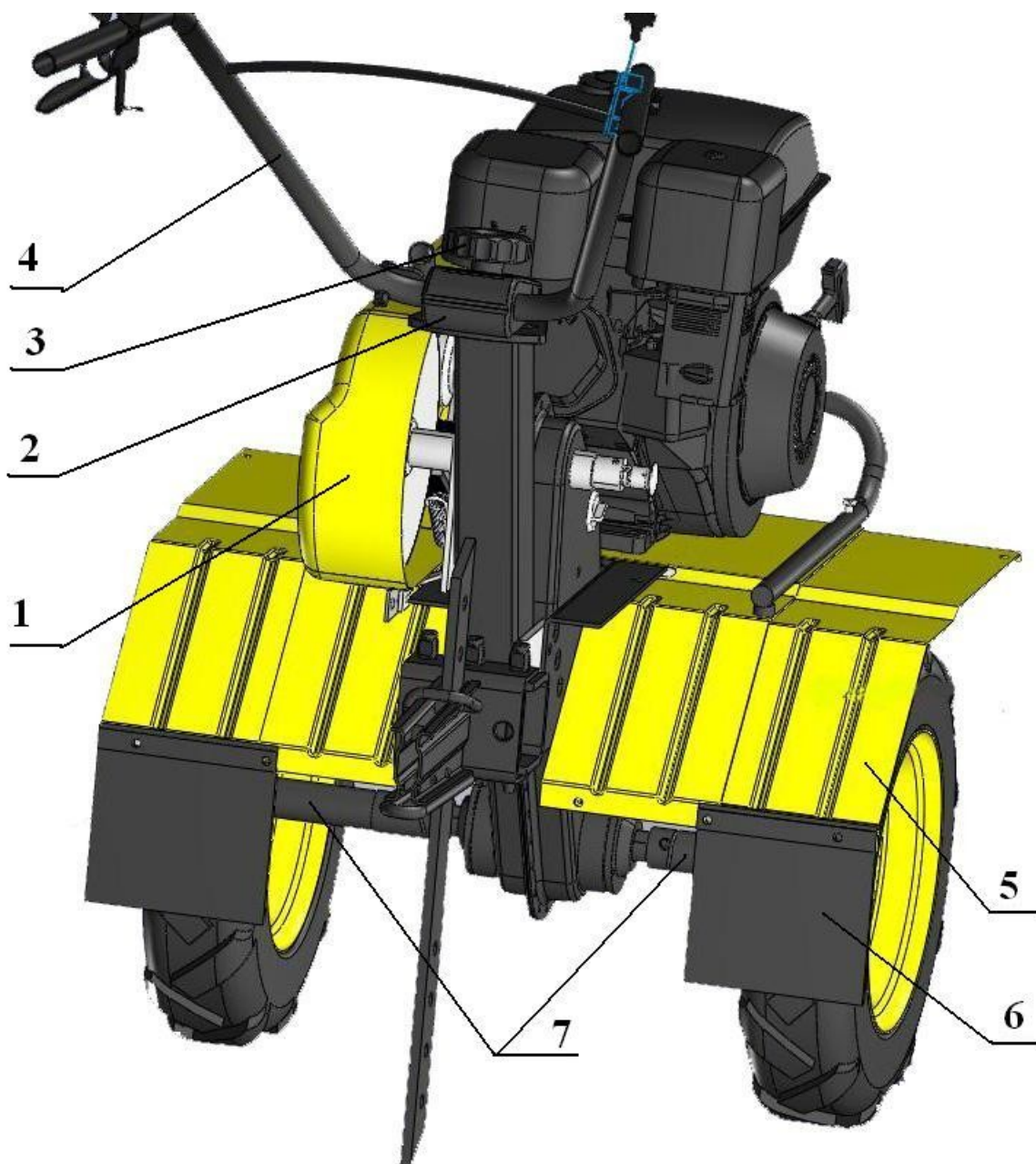


Рисунок 7. – Мотоблок. Вид сзади.

1-защитный кожух, 2-зажим руля регулировочный, 3-гайка барашковая, 4-руль, 5-крыло, 6-брызговик, 7-удлинитель

Условия гарантии

Условием бесплатного гарантийного обслуживания оборудования является его бережная эксплуатация, в соответствии с требованиями инструкции, прилагающейся к оборудованию, а также отсутствие механических повреждений и правильное хранение. При обнаружении недостатков, оборудование принимается на техническую экспертизу и ремонт. Срок проведения экспертизы и выполнения ремонта – сорок пять календарных дней с момента предъявления оборудования в специализированный сервисный центр. Дефекты оборудования, которые проявились в течение гарантийного срока по вине изготовителя, будут устранены по гарантии сервисными центрами при соблюдении следующих условий:

- предъявления неисправного устройства в сервисный центр в надлежащем (чистом, внешне очищенном от смываемых инородных тел) виде. (Сервисный центр оставляет за собой право отказать в приеме неисправного оборудования для проведения ремонта в случае предъявления оборудования в ненадлежащем виде);

- предъявлении гарантийного талона, заполненного надлежащим образом: с указанием наименования оборудования, даты продажи, подписи продавца и четкой печати торгующей организации.

Все транспортные расходы относятся на счет покупателя и не подлежат возмещению.

Гарантийные обязательства не распространяются на профилактическое обслуживание, установку, настройку и демонтаж оборудования.

С момента подписания Покупателем Гарантийного талона считается, что:

- вся необходимая информация о купленном оборудовании и его потребительских

свойствах предоставлена Покупателю в полном объеме, в соответствии со ст. 10

Закона «О защите прав потребителей»:

- претензий к внешнему виду не имеется;
- оборудование проверено и получено в полной комплектации;
- с условием эксплуатации и гарантийного обслуживания

Покупатель ознакомлен.

Подпись покупателя _____ / _____ /

Гарантийный талон

*Уважаемый покупатель! Благодарим Вас за покупку.
Пожалуйста, ознакомьтесь с условиями гарантийного
обслуживания и распишитесь в талоне.*

Гарантийный срок эксплуатации оборудования составляет 12 месяцев со дня продажи через розничную сеть.

Наименование оборудования _____

Дата продажи " _____ " _____ 20 _____ г.

Подпись продавца и
печать торгующей _____ / _____ /
организации

Внимание!

**Гарантийный и отрывные талоны являются
обязательными для заполнения.
Гарантийный талон без указания наименования
оборудования, даты продажи, подписи продавца и
печати торгующей организации
НЕДЕЙСТВИТЕЛЕН!**

**В случае обнаружения неисправности оборудования,
по вине фирмы-изготовителя в период гарантийного
срока и после его истечения, необходимо обратиться в
специализированный сервисный центр. Адреса сервисных
центров смотрите в паспорте, либо на нашем сайте.
Гарантия предусматривает ремонт оборудования или
замену дефектных деталей.**

*Гарантия не предусматривает возмещения
материального ущерба и травм, связанных с
эксплуатацией нашего оборудования.*

Доставка к месту гарантийного обслуживания
осуществляется за счет покупателя.

Отрывной талон № 3

Оборудование _____

*Дата
продажи _____*

*Печать торгующей
организации*

м.п.

	<p>Отрывной талон № 2</p> <p>Оборудование _____ _____ _____</p> <p>Дата продажи _____ _____</p> <p>Печать торгующей организации</p> <p>м.п.</p>
	<p>Отрывной талон № 1</p> <p>Оборудование _____ _____ _____</p> <p>Дата продажи _____ _____</p> <p>Печать торгующей организации</p> <p>м.п.</p>

Условия гарантии

Гарантийные обязательства не распространяются в следующих случаях:

- при отсутствии или неправильно заполненном гарантийном талоне;
 - при нарушении пломбы, наличии следов вскрытия, попытки вскрытия (например, сорваны шлицы винтов, следы на корпусе, неправильная сборка), при проведении предварительного ремонта самим пользователем, внесении изменений в конструкцию, а также при использовании принадлежностей, не предусмотренных изготовителем;
 - при обнаружении следов термических, либо химических воздействий, небрежного технического обслуживания и эксплуатации, попадания посторонних предметов в узлы оборудования (а так же веществ, жидкостей, насекомых) или их загрязнения, а так же в случаях эксплуатации изделия с нарушениями указаний технического паспорта, руководства по эксплуатации и дополнений продавца к руководству по эксплуатации;
 - при неисправностях, вызванных транспортными повреждениями, небрежным обращением или плохим уходом, неправильным использованием (включая перегрев двигателя);
 - при внешних механических повреждениях, вызванных эксплуатацией;
 - при использовании изделия не по назначению;
 - при повреждениях, вызванных использованием нестандартных расходных материалов и запасных частей
 - изделие не подлежит гарантийному ремонту в случае неисправности, выявленной вследствие чистого износа или выработки ресурса детали или изделия в целом;
 - при неисправностях, возникших в результате несообщения о первоначальной неисправности или несвоевременного извещения о выявленных неисправностях Товара в период эксплуатации (согласно статье 483 ГК РФ);
 - В случае использования Товара, предназначенного для бытовых целей, в производственных или коммерческих условиях, Производитель определяет срок гарантии на Товар 3 (три) месяца с момента покупки (использование для бытовых целей подразумевает использование Товара для бытовых нужд не более 20 (двадцати) часов в месяц).
 - прочих причин, находящихся вне контроля продавца и изготовителя.
- Покупатель предупрежден о том, что:** в соответствии со ст. 502 Гражданского Кодекса РФ и Постановления Правительства Российской Федерации от 19 января 1998 года №55 он не вправе:
- требовать безвозмездного предоставления на период проведения ремонта аналогичного оборудования;
 - обменять оборудование надлежащего качества на аналогичный товар у продавца (изготовителя), у которого это оборудование было приобретено, если он не подошел по форме, габаритам, фасону, расцветке, размеру или комплектации.

Покупатель ознакомлен.

Подпись покупателя

**Наименование
организации
выполнявшей ремонт**

Ф.И.О. мастера-

**Печать ремонтной
Организации**

м.п.

/

/

<p>Наименование организации выполнявшей ремонт</p> <p>_____</p> <p>_____</p> <p>Ф.И.О. мастера-</p> <p>_____</p> <p>Печать ремонтной Организации</p> <p>м.п.</p>	
<p>Наименование организации выполнявшей ремонт</p> <p>_____</p> <p>_____</p> <p>Ф.И.О. мастера-</p> <p>_____</p> <p>Печать ремонтной Организации</p> <p>м.п.</p>	