

# Гидроцилиндр КГЦ573.100-63-250

Давление, МПа:

номинальное -16,

максимальное -20.

Усилие на штоке, кН:

толкающее -119,4,

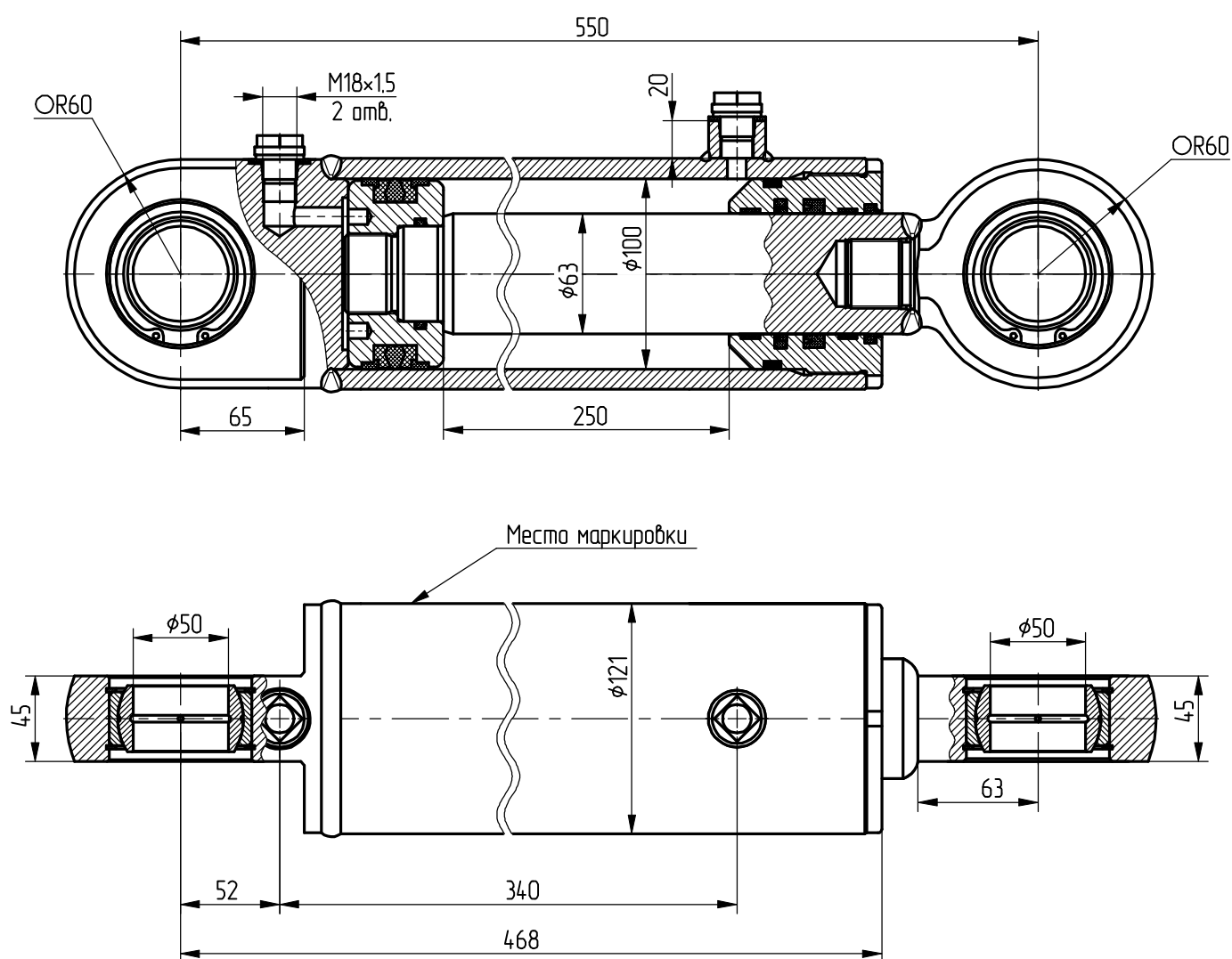
тянущее -72.

Масса, кг -32,8.

Уплотнения по поршню и штоку фирмы "GAPI GROUP".

Пример маркировки: КГЦ573.-100-63-250,

ОАО "Гидромаш" Кобрын, Ту, Ну, Ду.



Применяемость: гидроцилиндр стрелы машины МД6.М.