

Гидроцилиндр КГЦ4 15.140-90-500

Давление, МПа:

номинальное -20,

максимальное -24.

Усилие на штоке, кН:

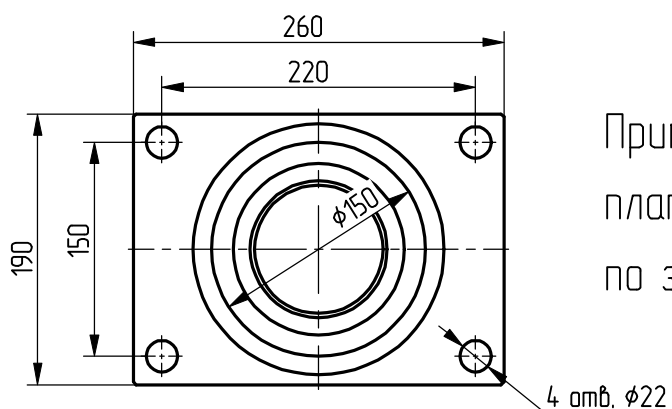
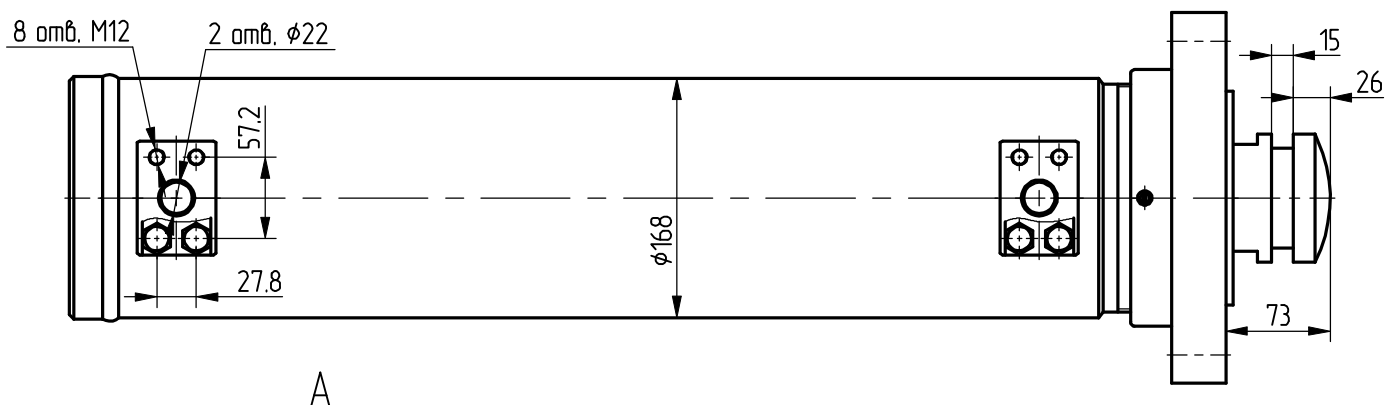
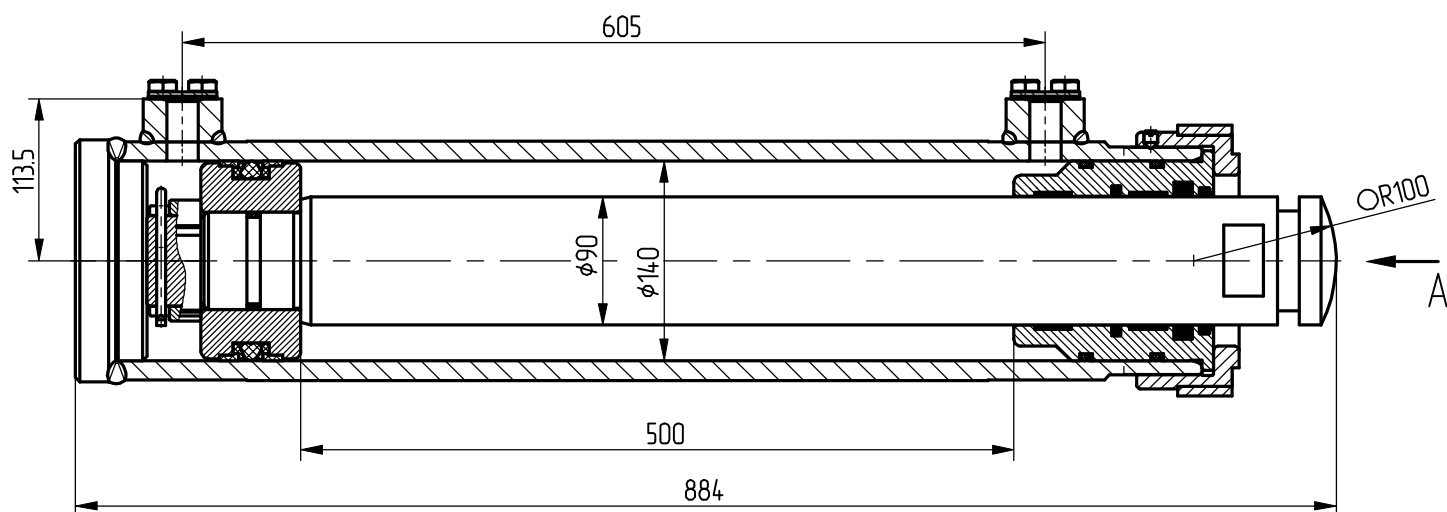
толкающее -292,5,

тянущее -171,6.

Масса, кг -110.

Уплотнения по поршню и штоку фирмы:

"TRELLEBORG".



Применяемость: гидроцилиндр подъема платформы технологического оборудования по заказу ОМА "МТЗ".