

# Гидроцилиндр КГЦ783.95-56-695

Давление, МПа:

номинальное - 20

максимальное - 25

Усилие на штоке, кН:

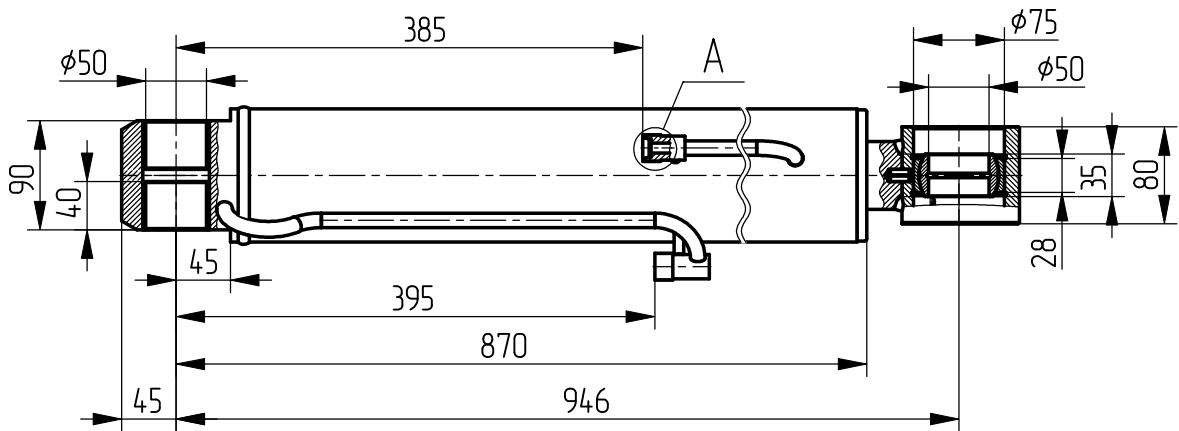
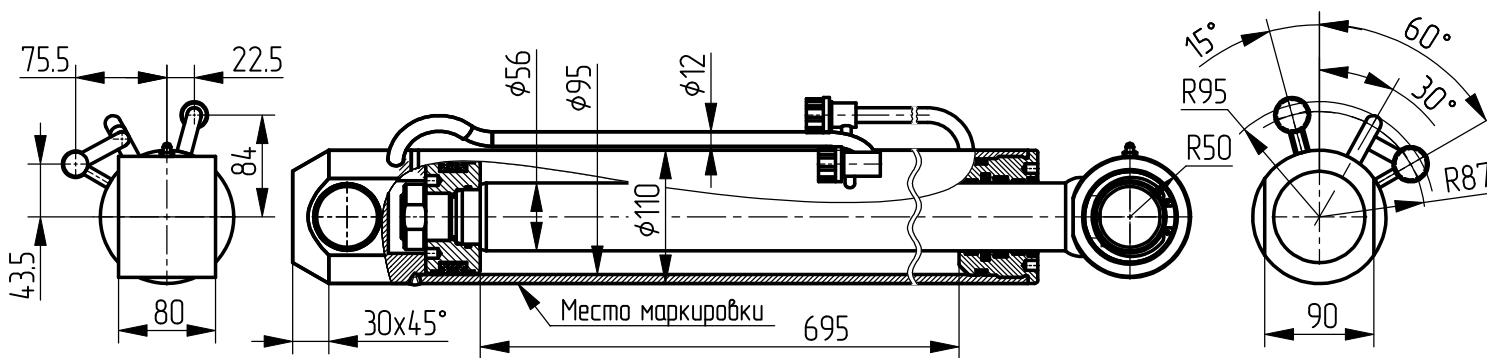
толкающее - 134.6

тянущее - 87.9

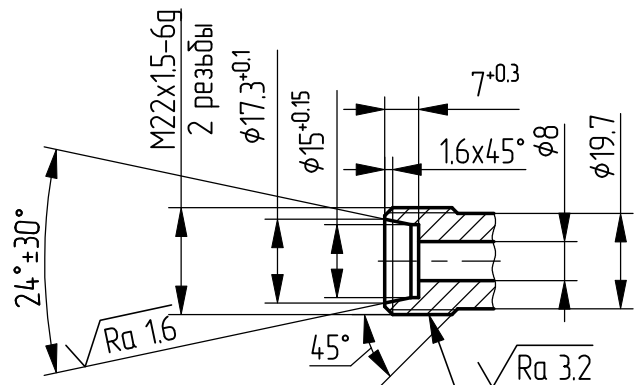
Масса, кг - 43

Уплотнения по поршню и штоку фирмы "GAPI GROUP".

Пример маркировки: КГЦ783.95-56-695



A (2:1)



Применяемость: гидроцилиндр стрелы машины А208Е-2.