

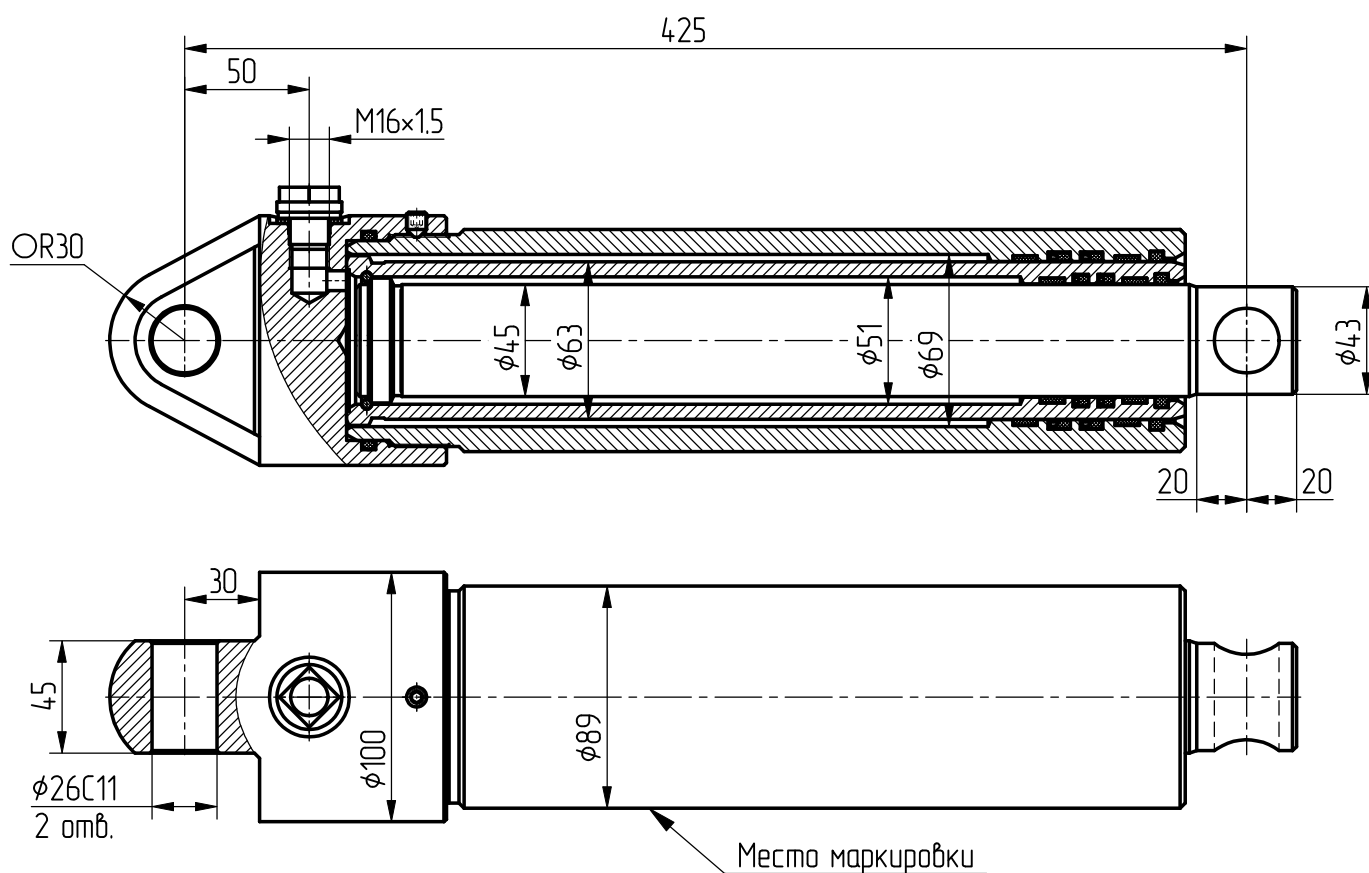
Гидроцилиндр КГЦ705.2-63-500

Номинальное давление, МПа - 16
 Максимальное давление, МПа - 20
 Количество звеньев - 2
 Усилие (при 16 МПа), кН:
 - звено I - 47,4
 - звено II - 24,2
 Масса, кг - 17,5

Звено	Диаметр, мм	Ход, мм
I	63	248
II	45	252
Общий ход		500

Уплотнения компании "GAPI GROUP".

Пример маркировки: КГЦ705.2-63-500, Ту, Ну, Ду.



Применяемость: гидроцилиндр аэродромной уборочной машины.