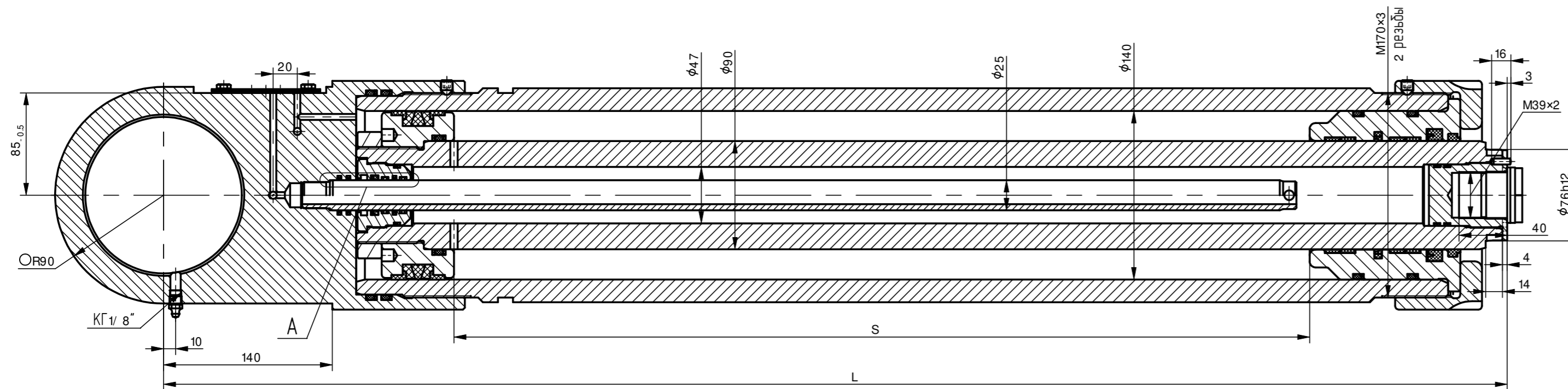


Гидроцилиндр КГЦ927.140-90-S



Давление, МПа:

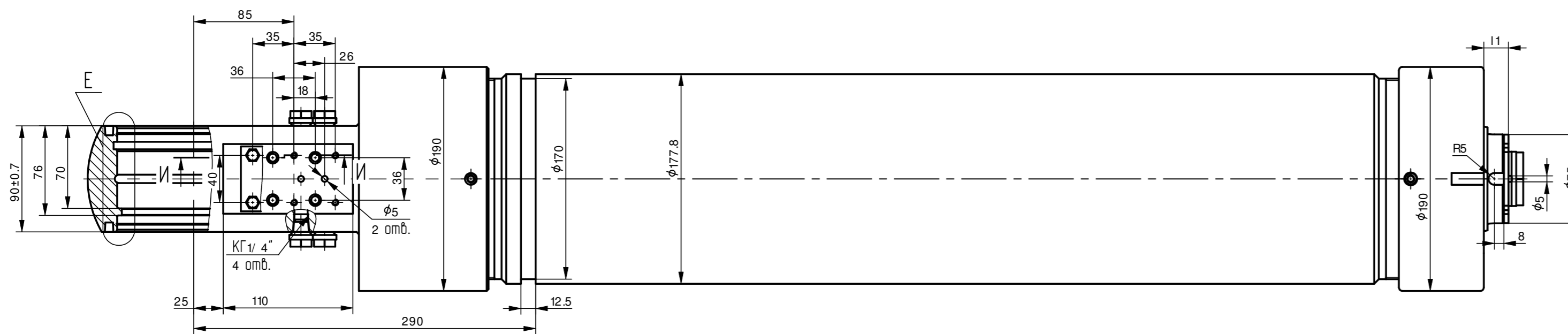
номинальное	-20
максимальное	-25
максимальное (пиковое)	-40

Усилие на штоке, кН:

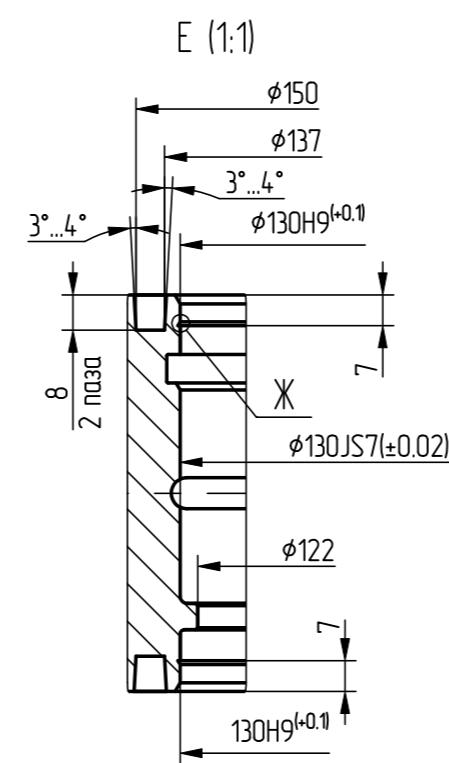
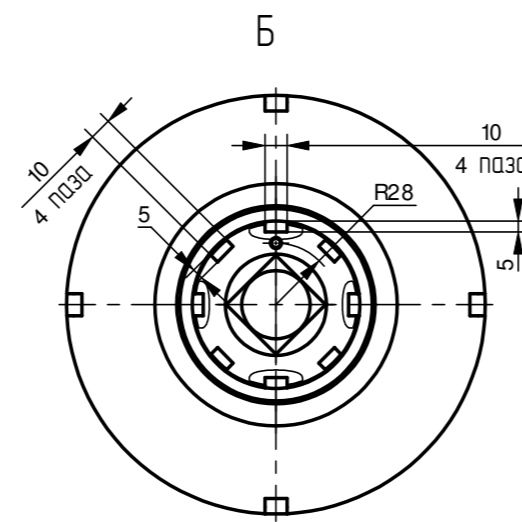
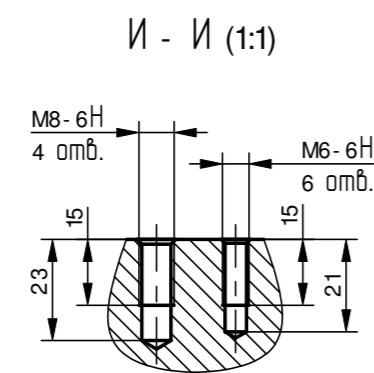
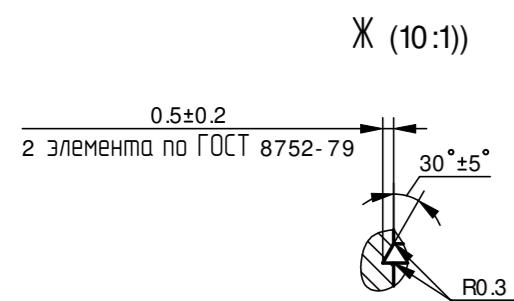
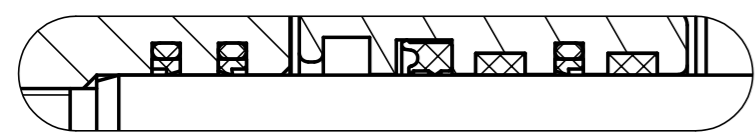
толкающее	-292.4
тянущее	-171.6

Уплотнения подвижных соединений
компании "Trelleborg".

Пример маркировки:
КГЦ927.140-90-540, Ту, Ну, Ду.



А (1:1) (Расположение уплотнительных элементов)



Обозначение	Размеры, мм				l1	Масса, кг	Применяемость
	S		L				
	номи-нал	пред.откл.	номи-нал	пред.откл.			
КГЦ927.140-90-540	540	+4	945	±2	21	120,5	гидроцилиндр 30У прицепа и полуприцепа (МЗКТ)
КГЦ927-01.140-90-786	786	+4	1196	±2	26	148,7	гидроцилиндр ПОУ прицепа и полуприцепа (МЗКТ)