

# Гидроцилиндр КГЦ895.125-80-400

Давление, МПа:

номинальное - 20  
 максимальное - 25

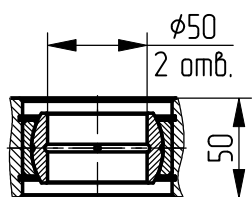
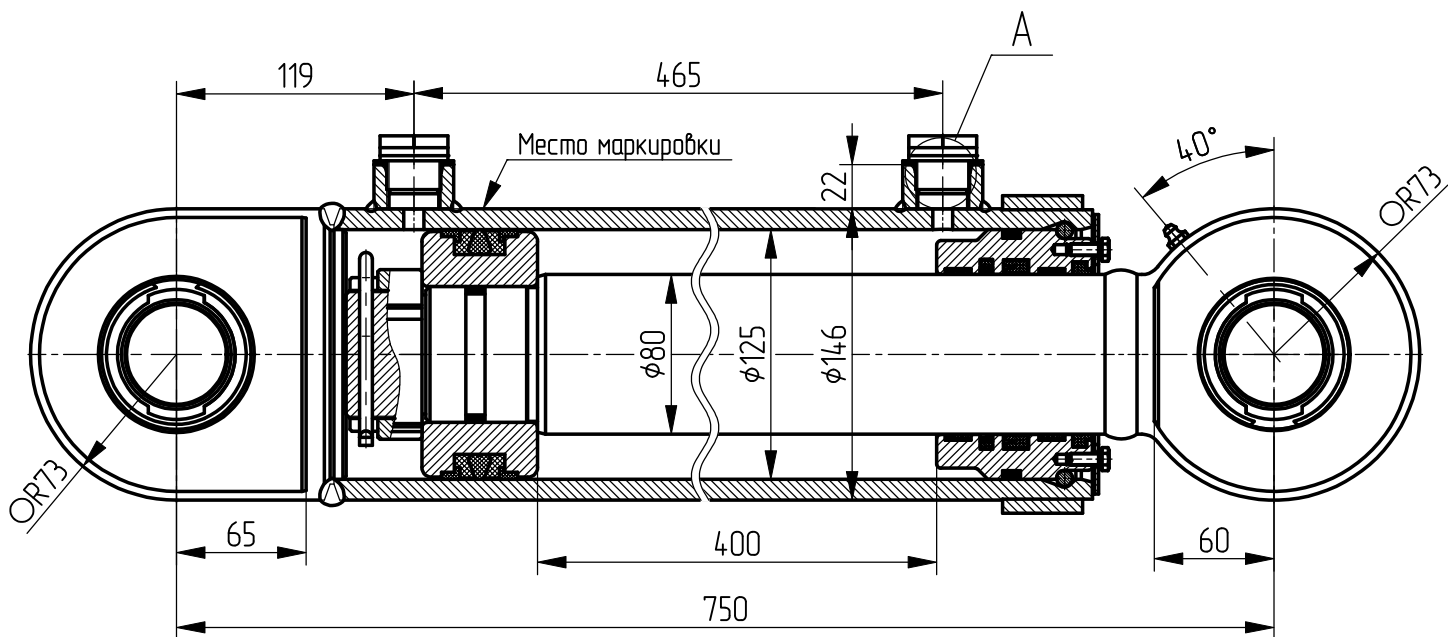
Усилие на штоке, кН:

толкающее - 233.1  
 тянущее - 137.6

Масса, кг - 64

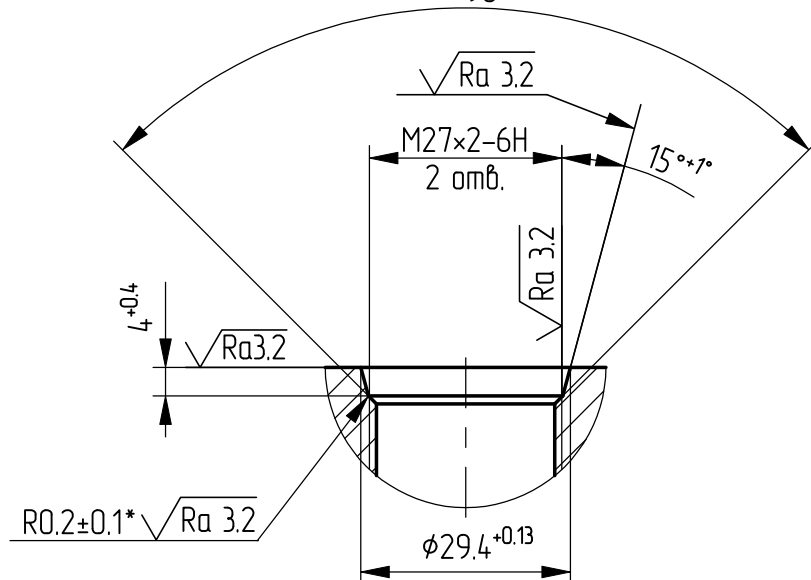
Уплотнения по поршню и штоку фирмы "GAPI GROUP".

Пример маркировки: КГЦ895.125-80-400,



A (1:1)

$90^\circ$ \*



Применяемость: гидроцилиндр  
 ковша машины АМКОДОР 527.