

Гидроцилиндр КГЦ961.180-80-500

Давление, МПа:

номинальное -20

максимальное -25

Усилие на штоке, кН:

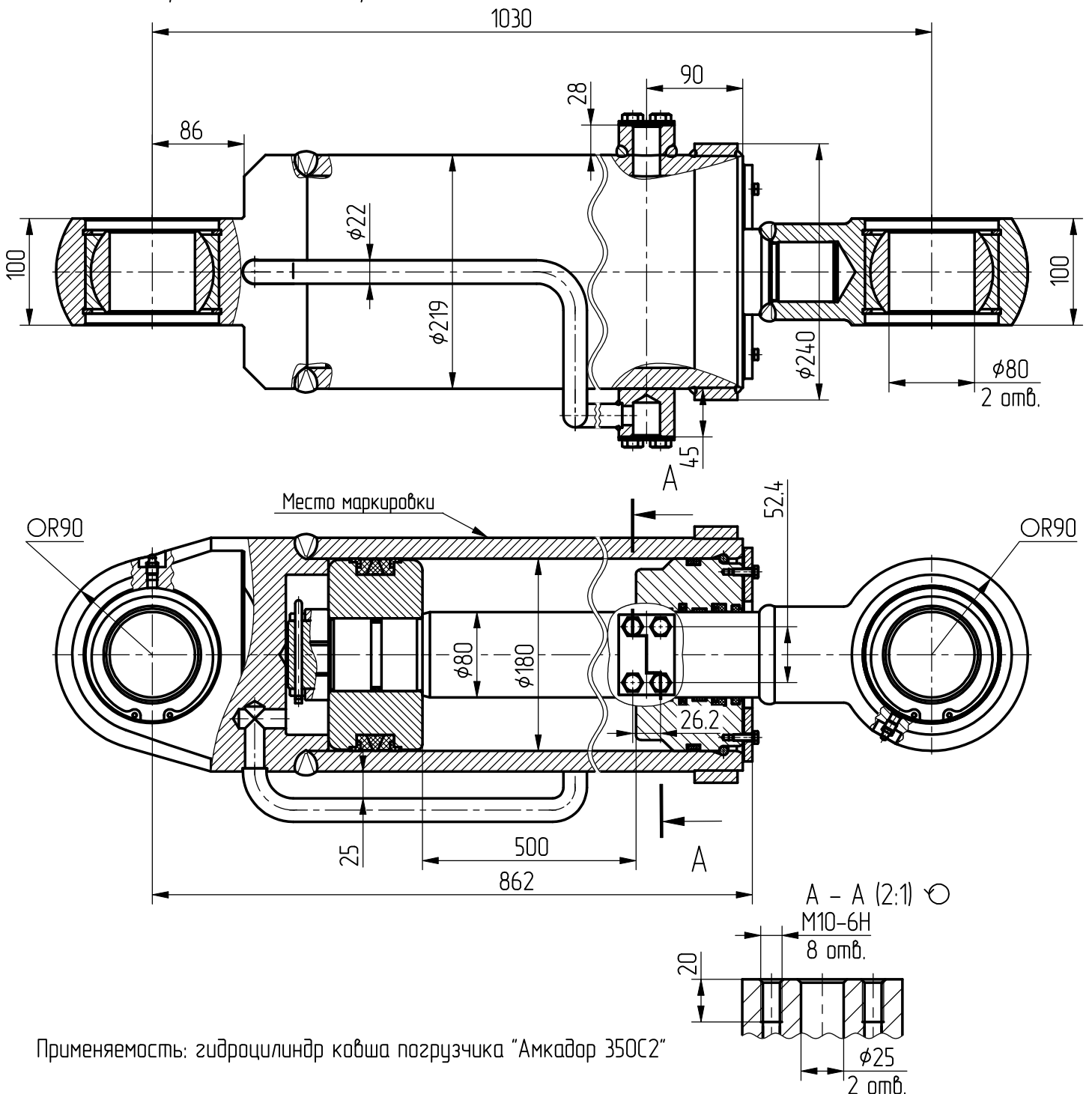
толкающее -483,5

тянущее -388

масса, кг -174,1

Уплотнения подвижных соединений компании "Trelleborg".

Пример маркировки: КГЦ961.180-80-500, Ту, Ну, Ду.



Применяемость: гидроцилиндр ковша погрузчика "Амкадор 350С2"