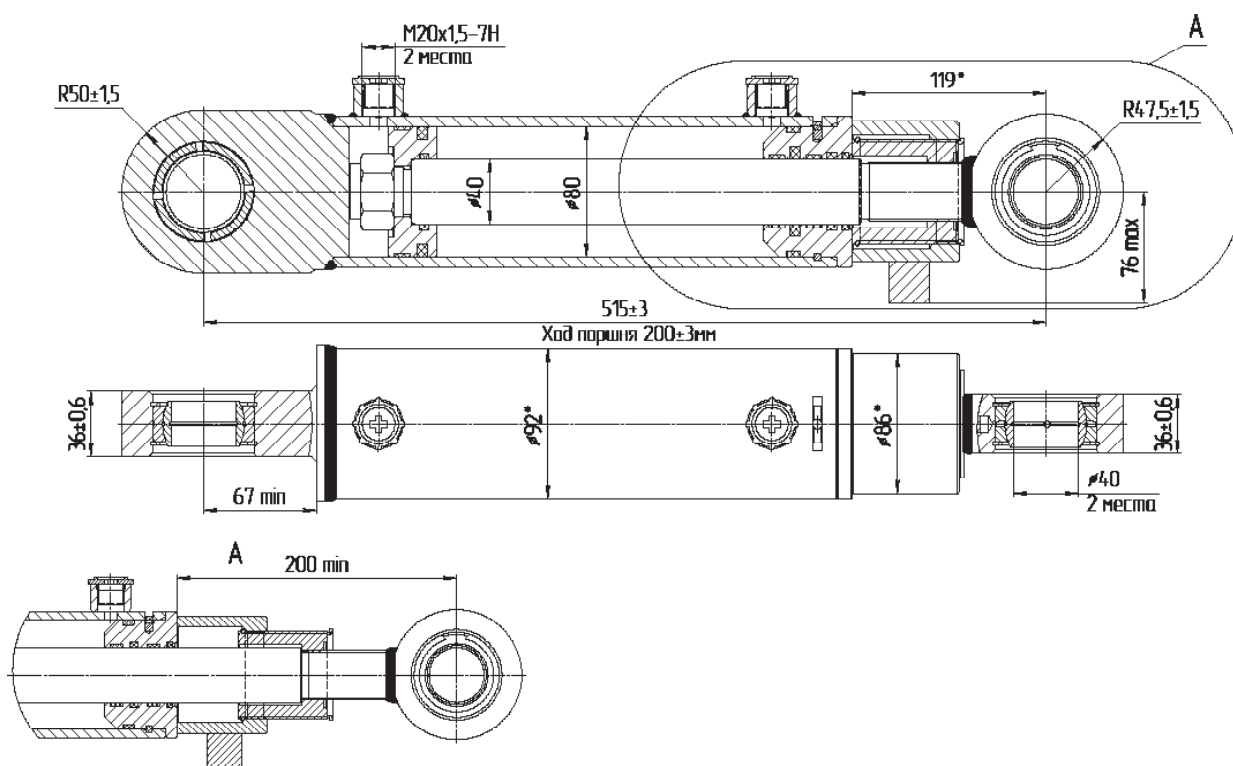
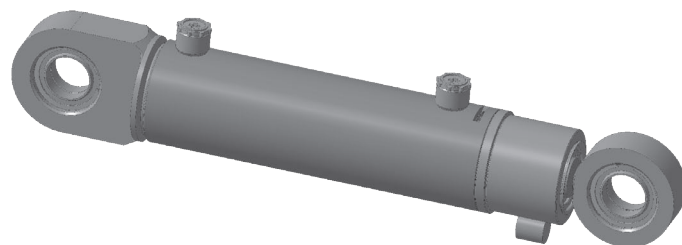


МС80/40х200-3(4).11А

По заказам потребителя гидроцилиндры могут изготавливаться с любыми параметрами ходов.



Технические характеристики

Диаметр поршня, мм	80	Скорость поршня, м/с	
Диаметр штока, мм	40	номинальная	0,2
Давление, МПа		максимальная	0,3
номинальное	16(20)	Гидромеханический КПД	0,94
максимальное	20(25)		
Усилие на штоке, кН		Масса, кг	17,0
толкающее	80,38(101,1)		
тянущее	60,29(75,4)		

Применяемость: Гидросистемы тракторов и сельхозмашин.