

Гидроцилиндр КГЦ699.125-56-700

Давление, МПа:

номинальное - 20

максимальное - 25.

Усилие на штоке, кН:

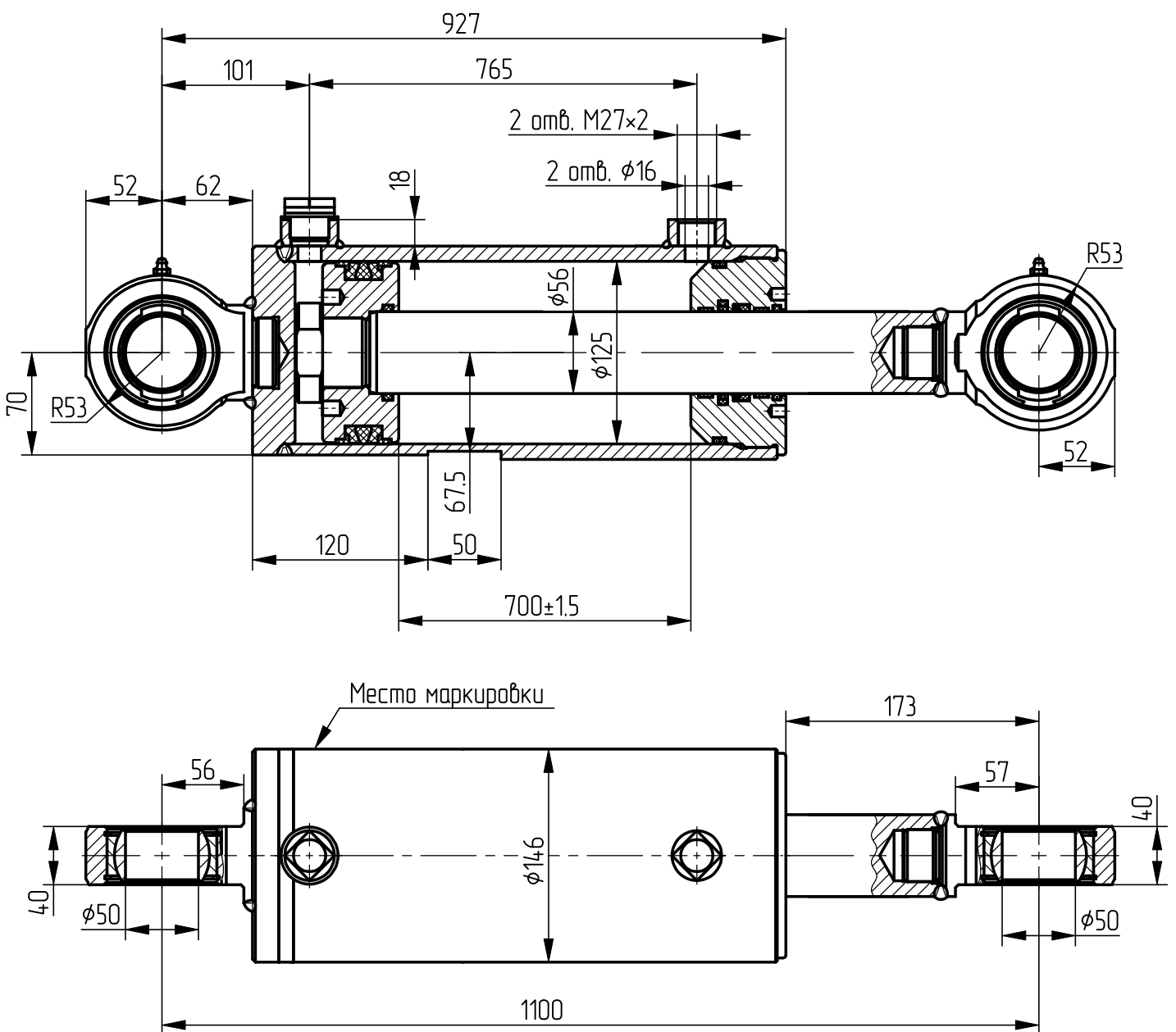
толкающее - 233.2

тянущее - 186.4

масса, кг - 62,4

Уплотнения по поршню и штоку компании "GAPI".

Пример маркировки: КГЦ699.125-56-700



Применяемость: гидроцилиндр для ЗАО "Амкодор-Пинск"