

# Гидроцилиндр КГЦ851.50-25-200

Давление, МПа:

номинальное - 16,

максимальное - 20.

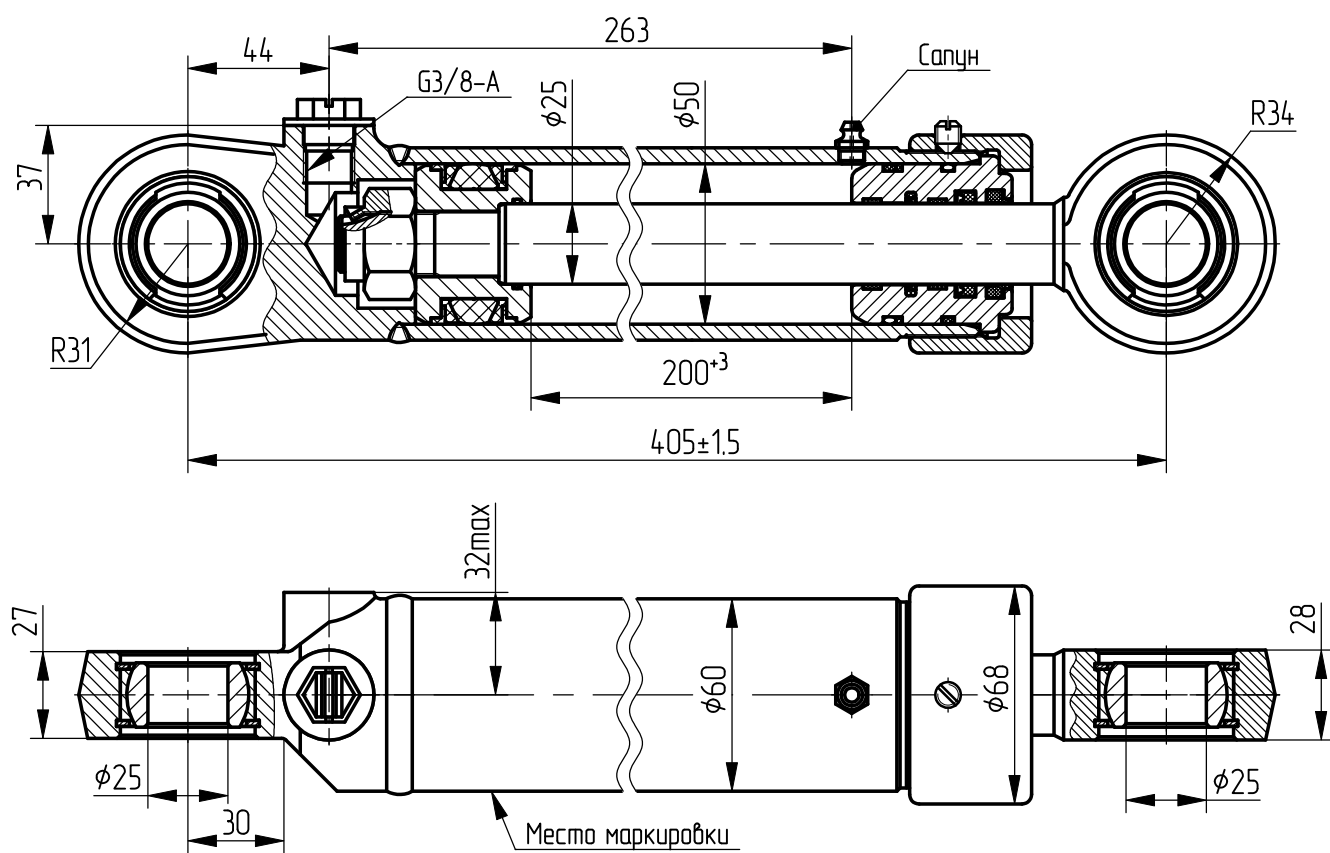
Усилие на штоке, кН:

толкающее - 29,8,

тянущее - 22,4.

Уплотнения по поршню и штоку фирмы "Freudenberg".

Пример маркировки: КГЦ851.50-25-200, Ту, Ну, Ду.



Применяемость: гидроцилиндр для Польши.