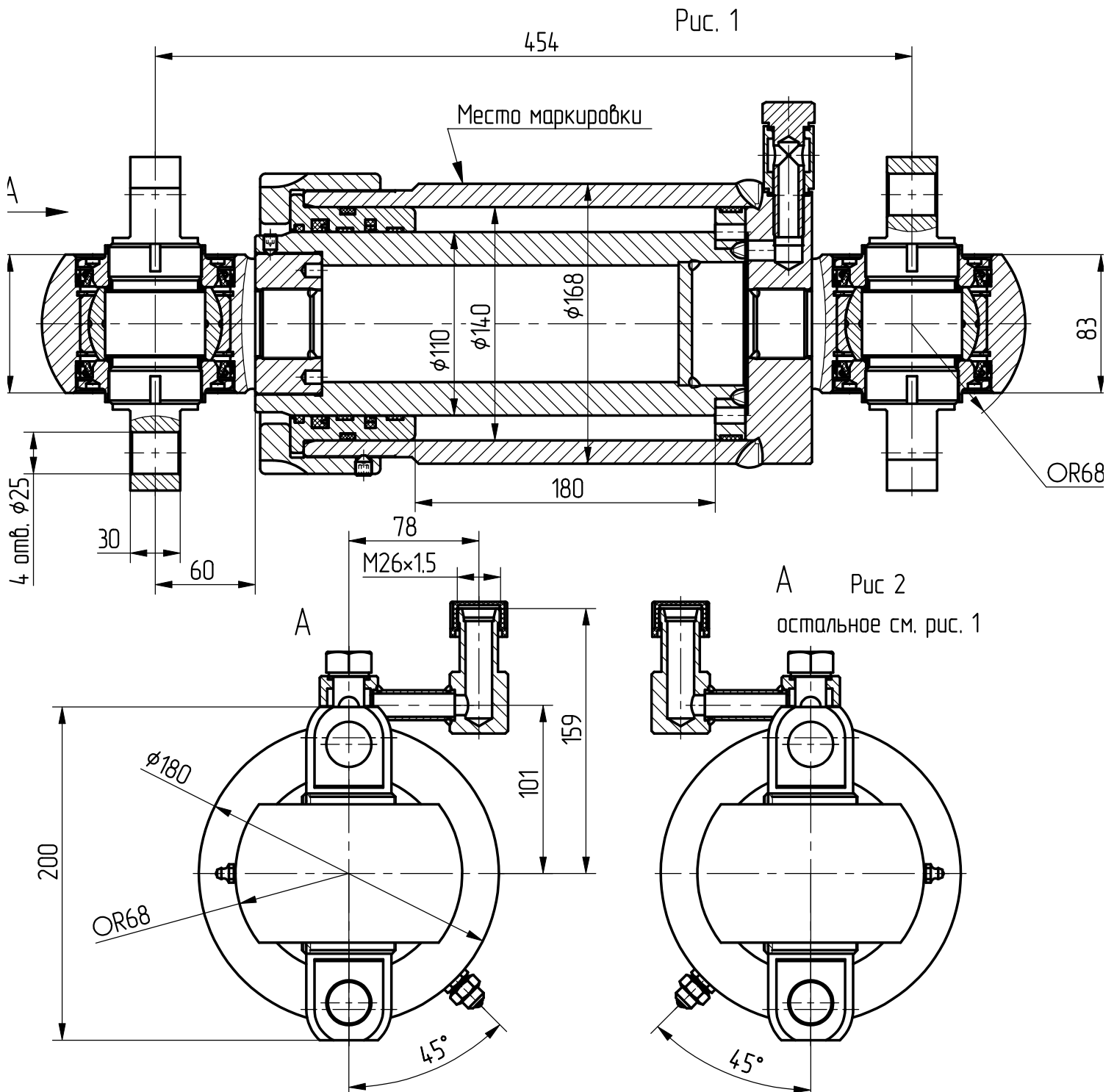


Гидроцилиндр КГЦ768.140-110-180

Номинальное давление, МПа - 16
 Максимальное давление, МПа - 20
 Усилие на штоке, кН:
 толкающее -144,5
 масса, кг -
 Уплотнения компании "GAPI GROUP".
 Пример маркировки: КГЦ768-01.140-110-180, Ту, Ну, Ду.

Обозначение	Рисунок
КГЦ768.140-110-180	1
КГЦ768-01.140-110-180	2



Применяемость: гидроцилиндр плунжера землевоза АМКОДОР 20232.