

Гидроцилиндр КГЦ771.125-63-425

Давление, МПа:

номинальное -16,

максимальное -20.

Усилие на штоке, кН:

толкающее -119.4

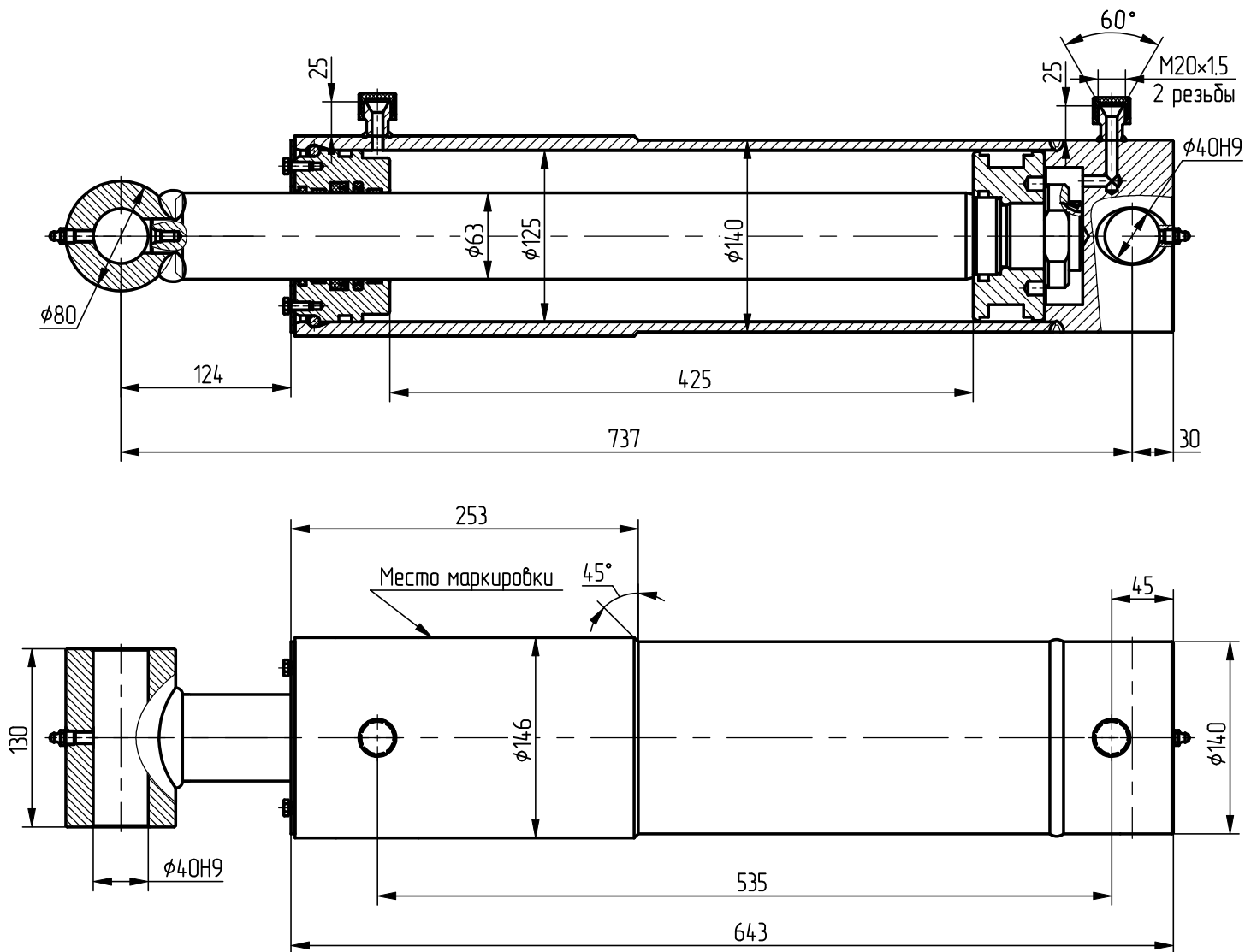
тянущее -89.5

Масса, кг: -52.7

Уплотнения по поршню и штоку
компании "GAPI GROUP".

Пример маркировки:

КГЦ771.125-63-425, Ту, Ну, Ду.



Применяемость: захват для фронтальной выемки силоса.