

Гидроцилиндр КГЦ506.90-56-780

Давление, МПа:

номинальное -20,

максимальное -25.

Усилие на штоке, кН:

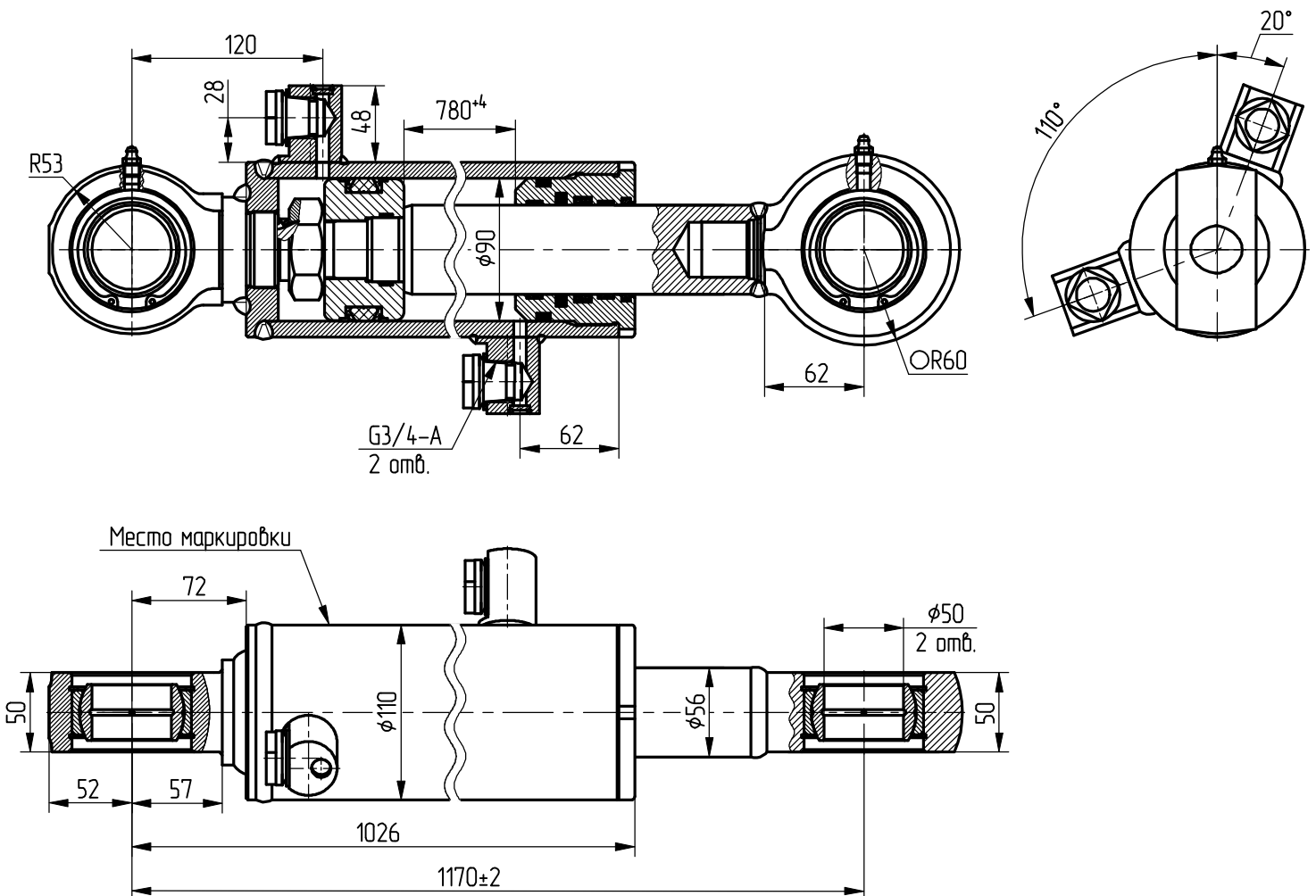
толкающее - 120,8,

тянущее - 74,0.

Уплотнения подвижных соединений
компании "GAPI GROUP".

Пример маркировки:

КГЦ506.90-56-780, Ту, Ну, Ду.



Применяемость: гидроцилиндр ковша экскаватора «Амкодор-732»