

Гидроцилиндр КГЦ665.110-56-225

Давление, МПа:

номинальное -16,

максимальное -20.

Усилие на штоке, кН:

толкающее -144.4,

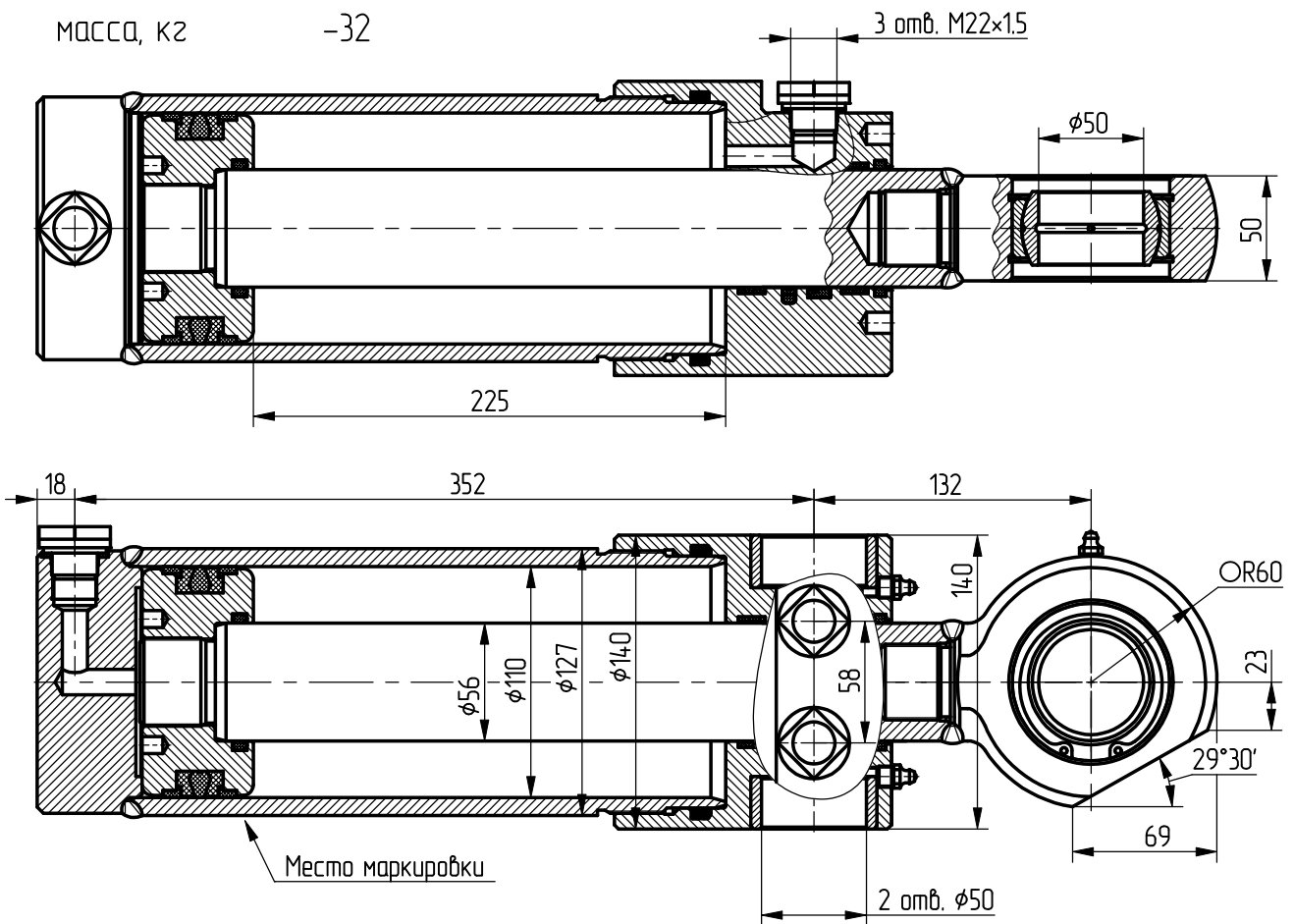
тянущее -107.

масса, кг -32

Уплотнения подвижных соединений
компании "GAPI GROUP".

Пример маркировки:

КГЦ665.110-56-225, Тy, Нy, Дy.



Гидроцилиндр поворота стрелы экскаватора 702EA