

Гидроцилиндр КГЦ772.63-36-240

Уплотнение по поршню и штоку
компании - "GAPI GROUP".

Пример маркировки: КГЦ772.63-36-240, Ту, Ну, Ду.

Давление, МПа:

номинальное -16

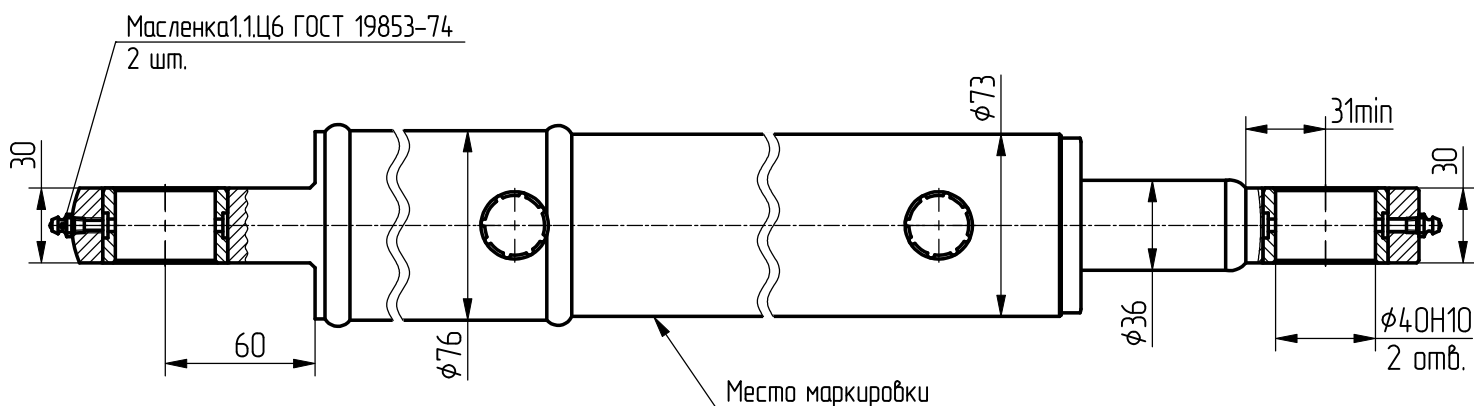
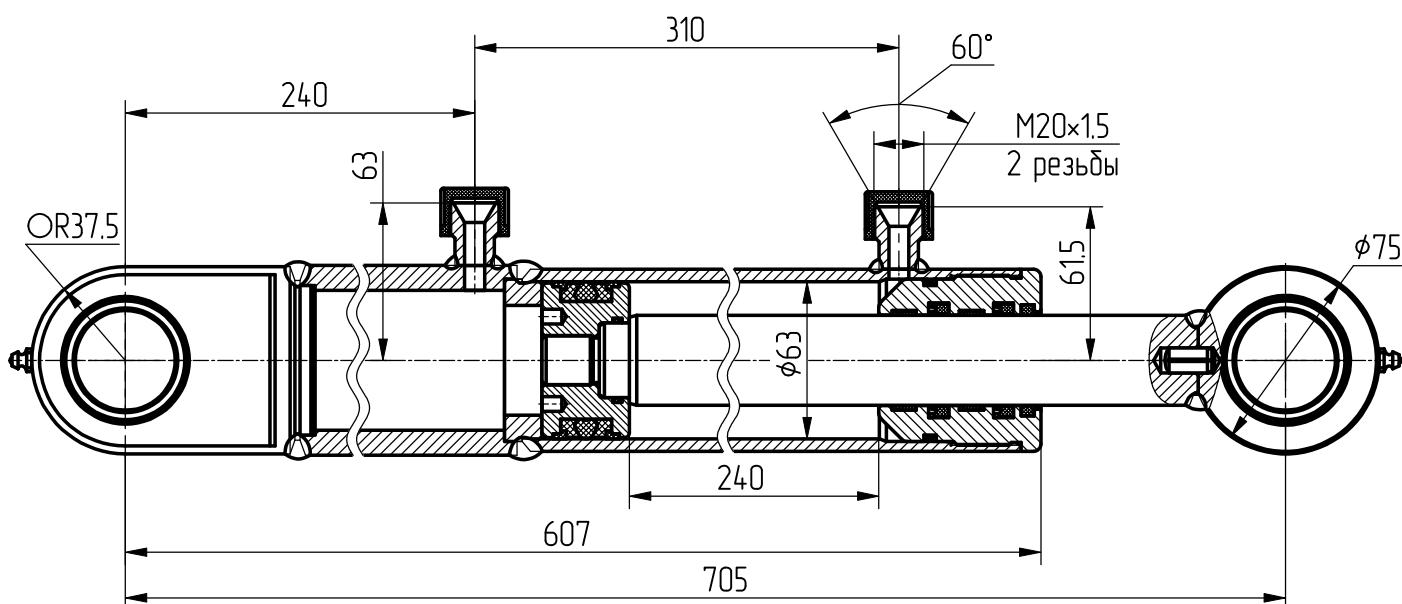
максимальное -20

Усилие на штоке, кН:

толкающее -47,3

тянущее -31,9

Масса, кг -13



Применяемость: гидроцилиндр захвата для рулонов.