

Гидроцилиндр КГЦ537.60-32-85

Давление, МПа:

номинальное - 16,

максимальное - 20.

Усилие на штоке, кН:

толкающее - 42.9,

тянущее - 30.7.

Пример маркировки: КГЦ537.60-32-85,

ОАО "Гидромаш" Кобрин, Ту, Ну, Ду.

Рисунок 1

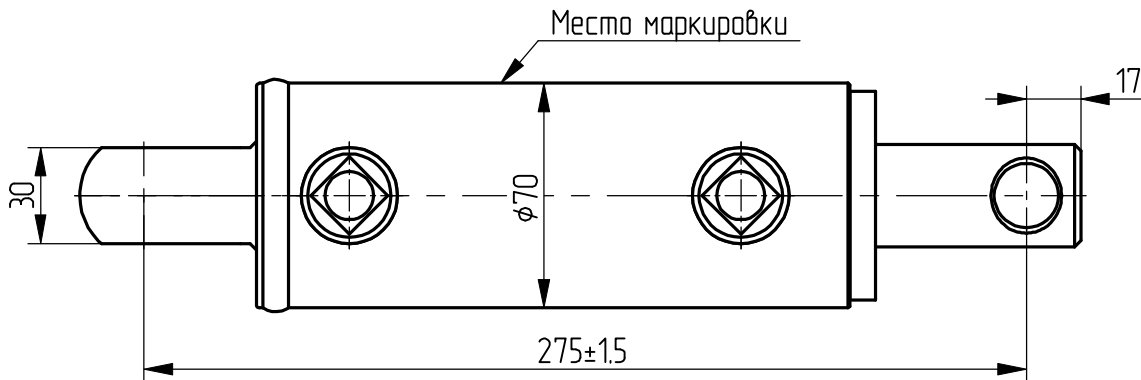
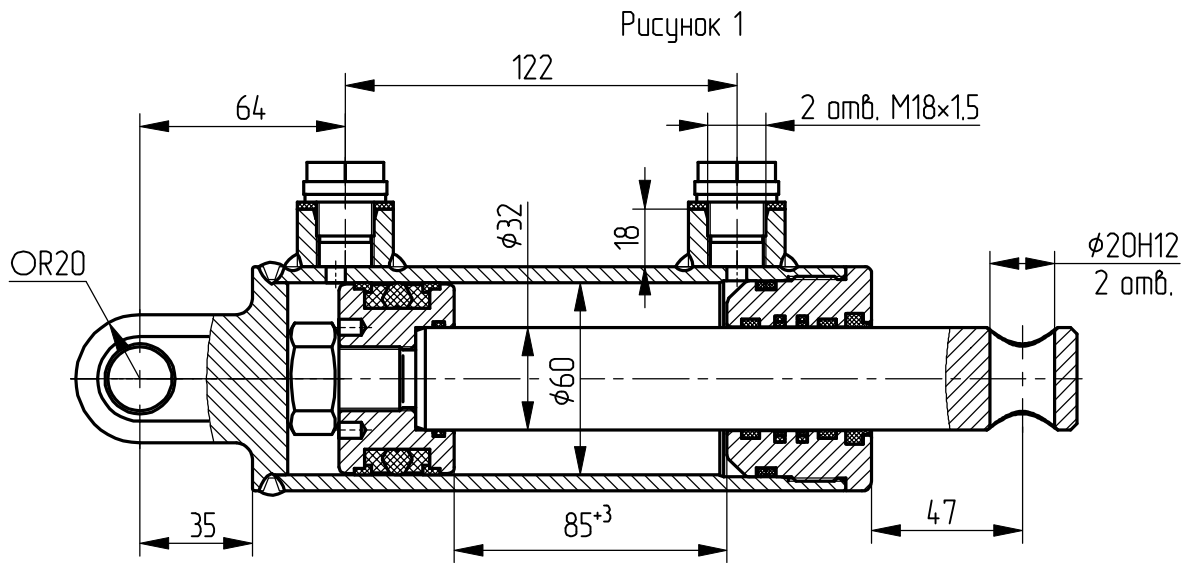
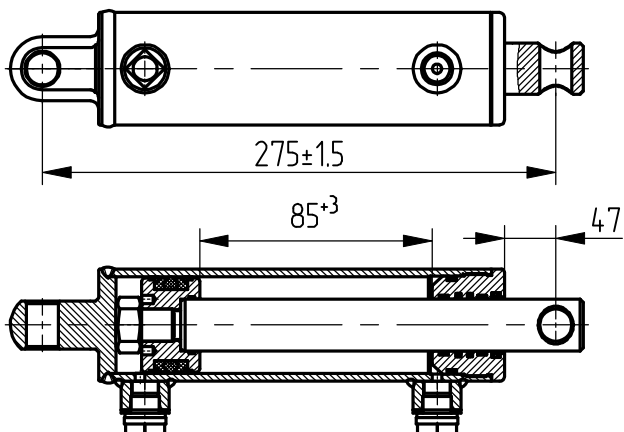


Рисунок 2

Остальное - смотри рисунок 1
М (1:2)



Обозначение	№ рисунка	Применяемость
КГЦ537.60-32-85	1	з/ц подъема щетки КО-829А, КО-829АД
КГЦ537-01.60-32-85	2	з/ц зажима контейнеров мусоровозов КО-440-5,6,7,8