

# Гидроцилиндр КГЦ560.100-50-750

Давление, МПа:

номинальное -20,

максимальное -25.

Усилие на штоке, кН:

толкающее -149.2,

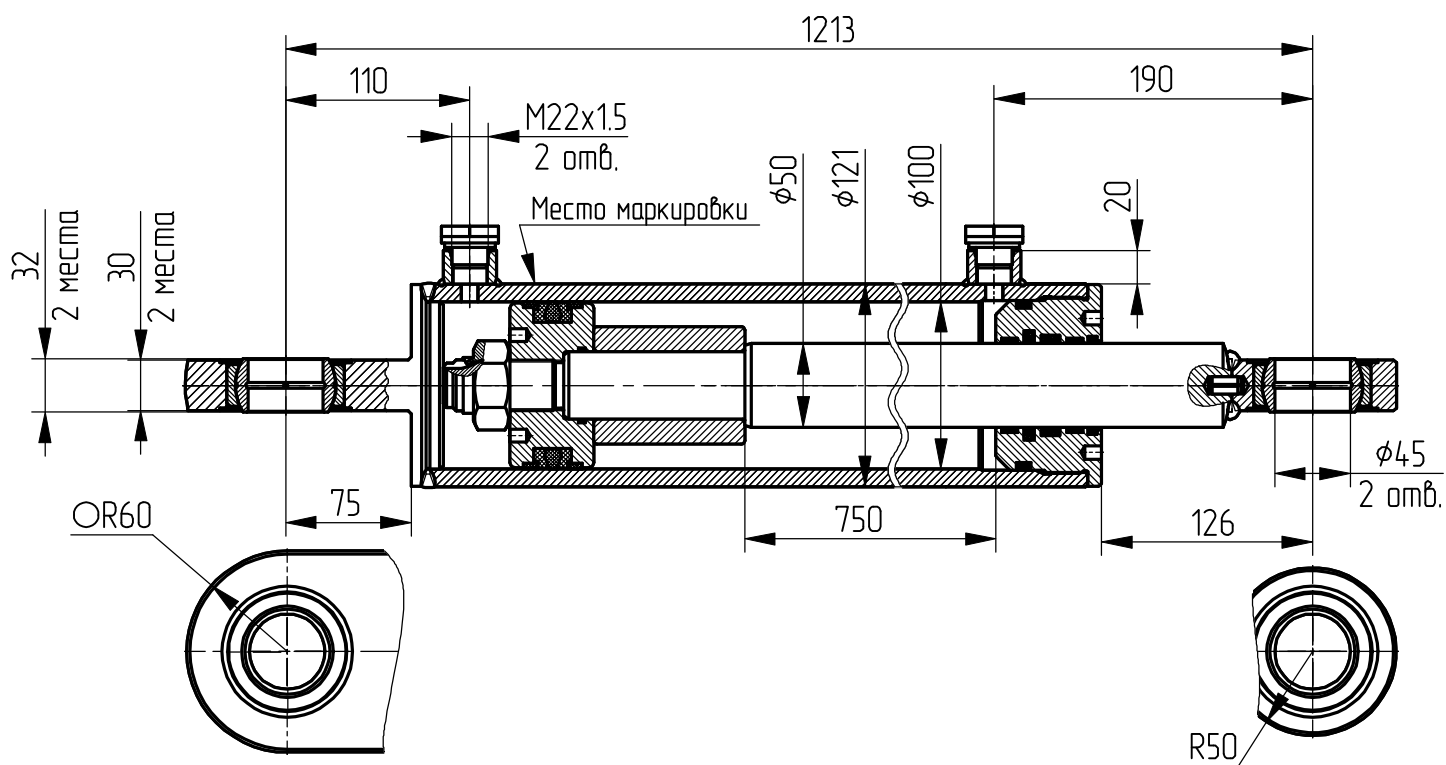
тянущее -111.9.

Масса, кг - 51,5

Уплотнения: "GAPI GROUP"

Пример маркировки: КГЦ560.100-50-750/

Ц20-100-50-750.11 Тy Нy Дy



Применяемость: гидроцилиндр подающей плиты машин КО-440 К20; КО-440 К15.