

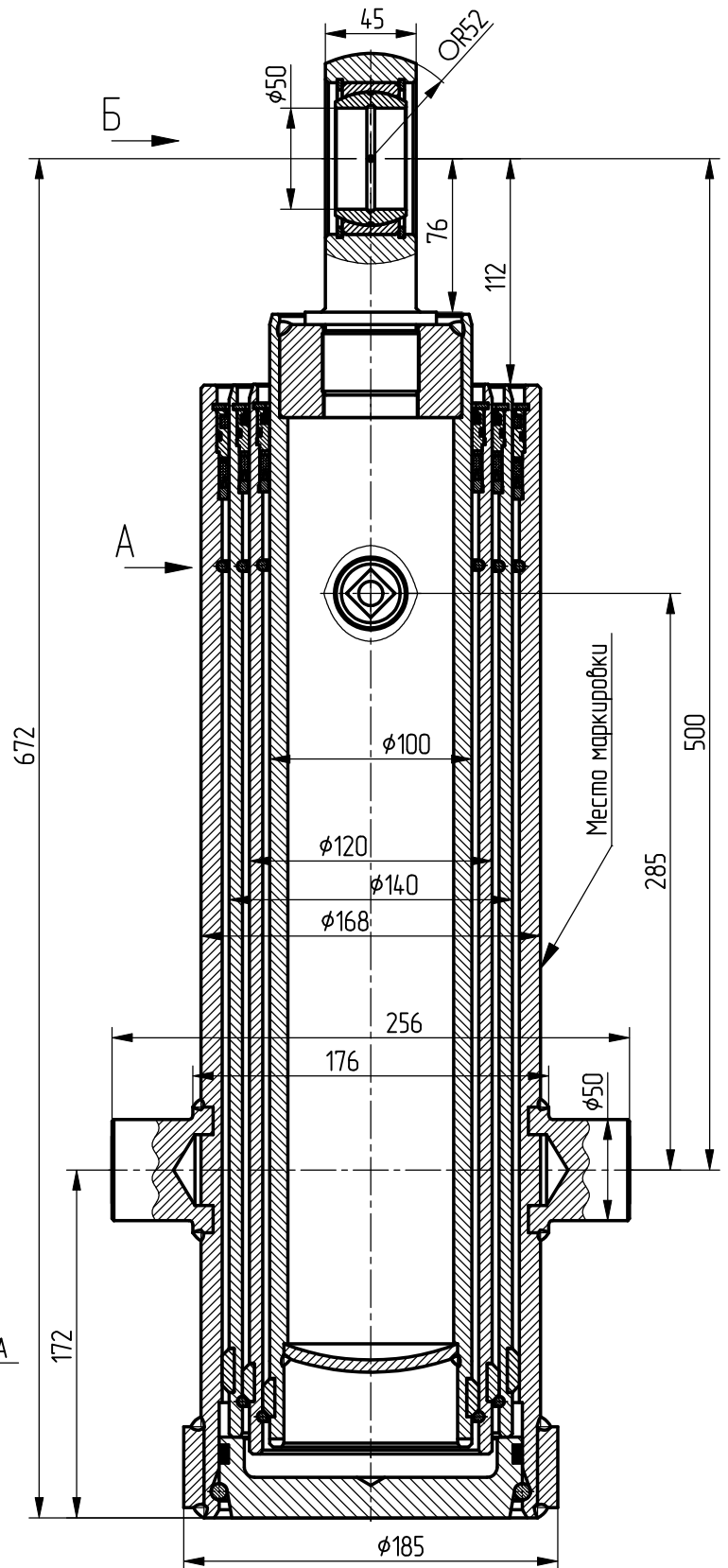
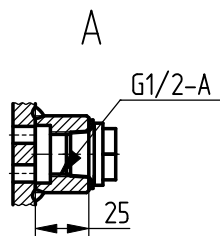
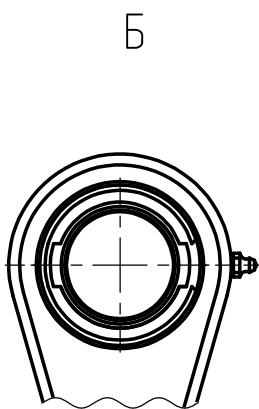
Гидроцилиндр КГЦ881.3-140-1180

Применяемые уплотнения
фирмы "GAPI GROUP".

Пример маркировки:
КГЦ881.3-140-1180 Ту Ну Ду

Звено	Диаметр, мм	Ход, мм
I	140	386
II	120	393
III	100	401
Общий ход, мм		1180

Номинальное давление, МПа	- 15
Максимальное давление, МПа	- 18
Количество звеньев	- 3
Масса, кг	- 66,8
Усилие (при 16 МПа), кН:	
- звено I	- 219,4
- звено II	- 161,2
- звено III	- 111,9



Не допускается эксплуатация гидроцилиндра на максимальном вылете звеньев без механического ограничения максимального подъема платформы; не допускается движение прицепа с поднятой платформой.

Применяемость: