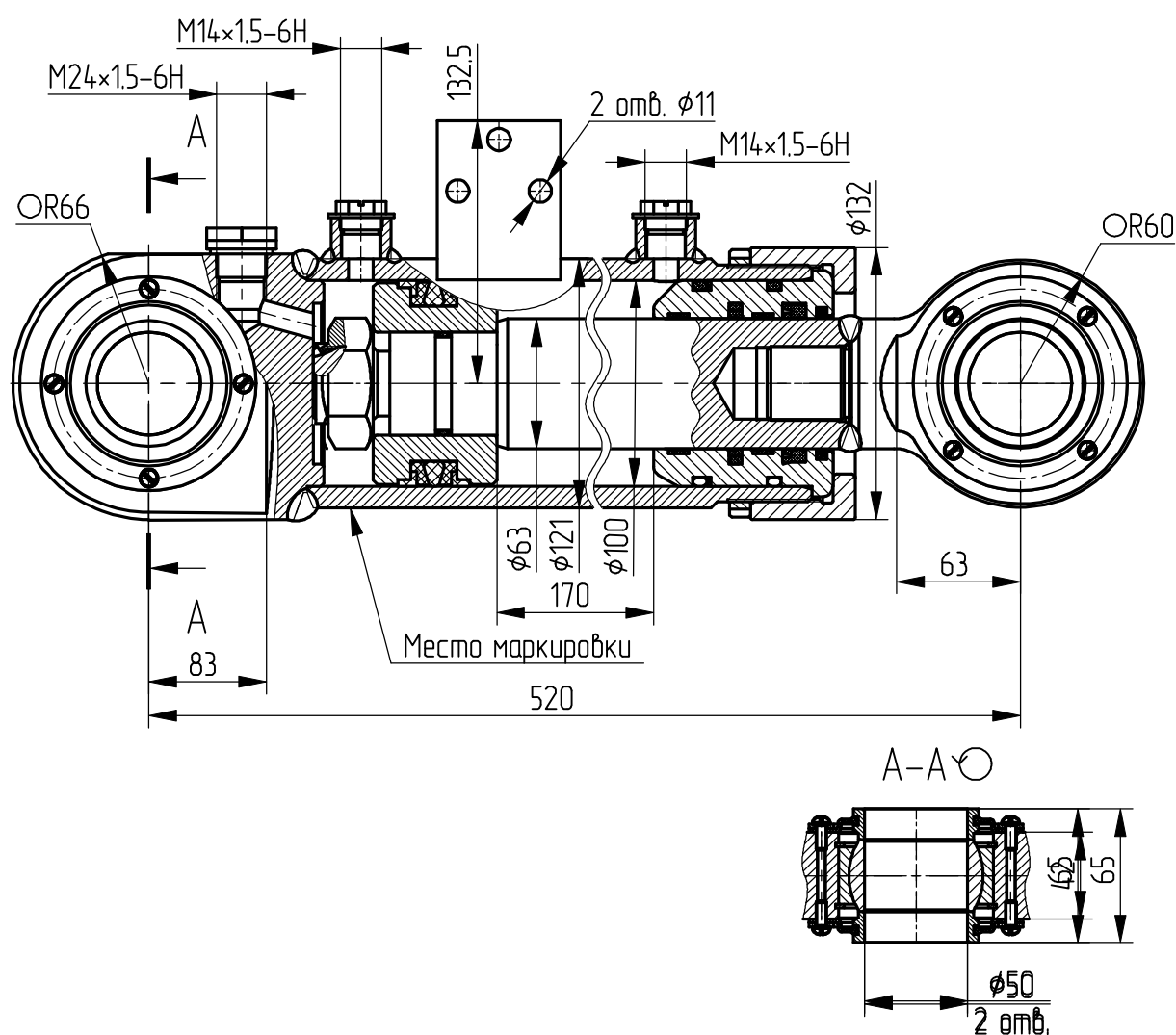


# Гидроцилиндр МЛ131-0401100-А3

Давление, МПа:  
 номинальное -20,  
 максимальное -24.  
 Усилие на штоке, кН:  
 толкающее -149.2,  
 тянущее -90.  
 Масса, кг -32.

Уплотнения по поршню и штоку фирмы-  
 "Bosak+Shamban".  
 Пример маркировки: МЛ131-0401100-А3, Ту, Ну, Ду.



Применяемость: гидроцилиндр блокировки шарнира лесной машины МЛ-131.