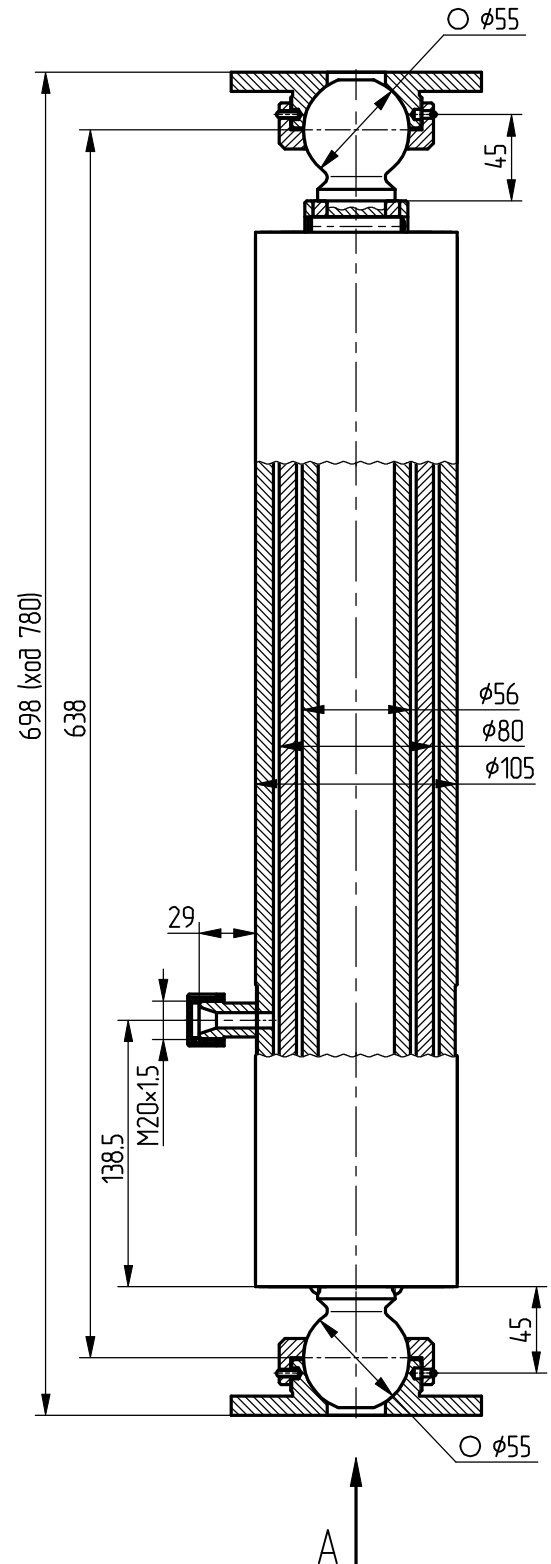
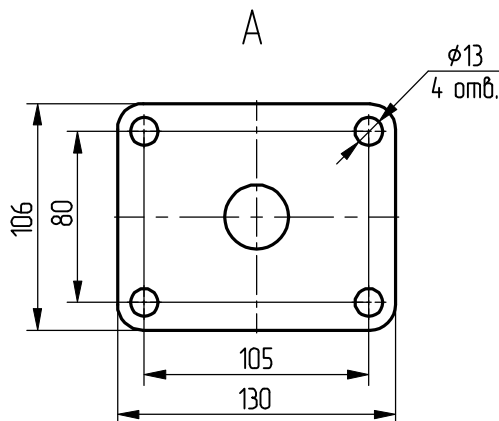


Гидроцилиндр КГЦ136.2-80-780

Уплотнения компаний "Trelleborg",
"Dihtomatik"

Пример маркировки:
КГЦ136.2-80-780 Ту Ну Ду

Номинальное давление, МПа	- 12
Максимальное давление, МПа	- 15
Количество звеньев	- 2
Масса, кг	- 32,5
Усилие (при 12 МПа), кН:	
- звено I	- 66,2
- звено II	- 34,4



Применяемость: гидроцилиндр подъема прицепа 1ПТС-9 трактора Т-150К