

Гидроцилиндр КГЦ640.50-25-340

Давление, МПа:

номинальное - 18.

максимальное - 22.5.

Усилие на штоке, кН:

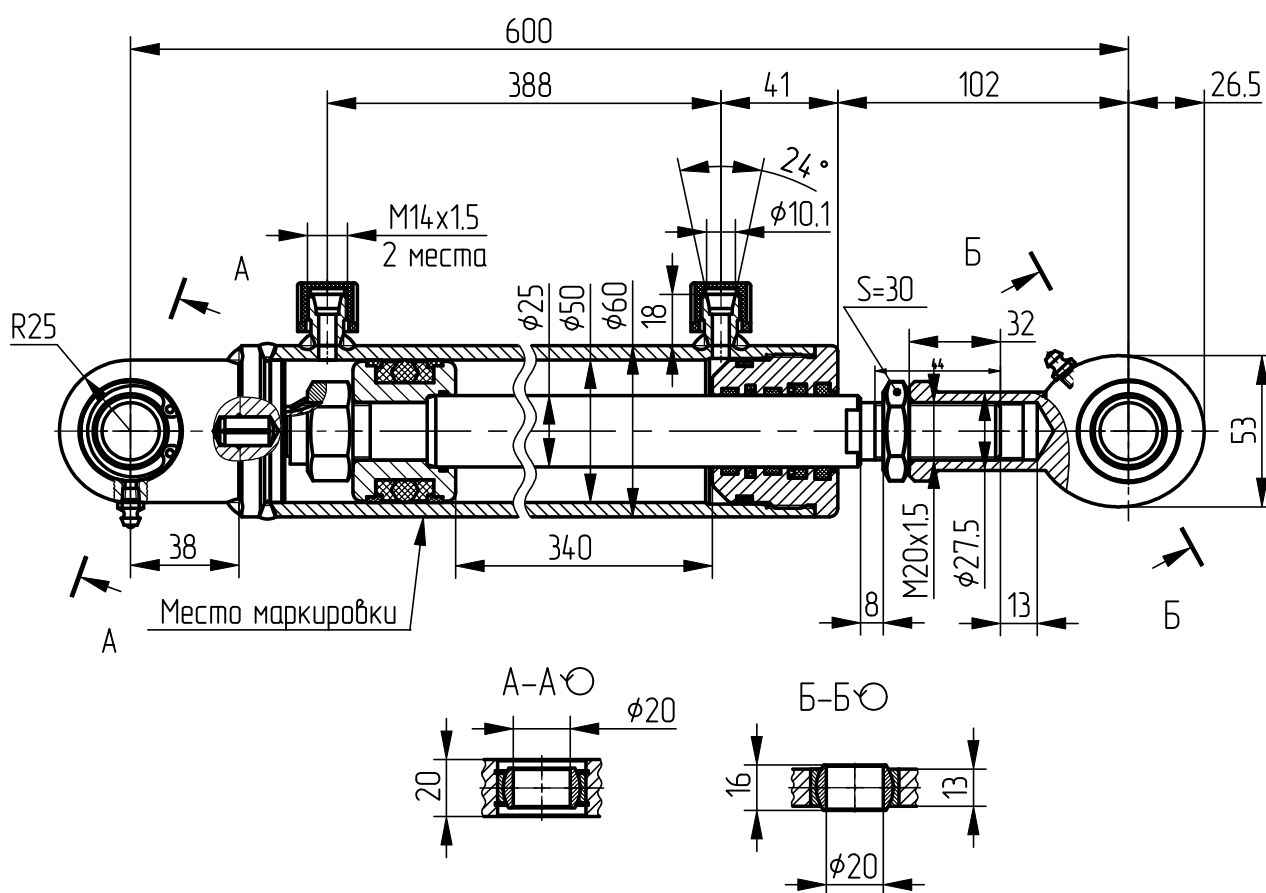
толкающее - 33.6

тянущее - 25.2

Применяемые уплотнения
компании "GAPI GROUP".

Пример маркировки: КГЦ640.50-25-340

ОАО "САЛЕО-Кобрин", Ту, Ду, Ну.



Применяемость: гидроцилиндр (с регулируемой вилкой) поворота шнека прицепа 2ПТС-14-01